



SECRETARIA DE COMERCIO

Y

FOMENTO INDUSTRIAL

NORMA MEXICANA

NMX-Y-035-1988

**FERTILIZANTES - LIQUIDOS, POLVOS Y GRANULOS
PROCEDIMIENTO DE MUESTREO - CONTENIDO GENERAL E
INTRODUCCION**

*FERTILIZERS - LIQUID, POWDERS AND GRANULES SAMPLING
PROCEDURE GENERAL CONTENT AND INTRODUCTION*

DIRECCION GENERAL DE NORMAS

P R E F A C I O

En la elaboración de esta norma, participaron los siguientes organismos:

UNION DE PRODUCTORES DE ALGODON.

SECRETARIA DE AGRICULTURA Y RECURSOS HIDRAULICOS

Dirección General de Política y Desarrollo Agropecuario y Forestal. Laboratorio de Fertilizantes.

SERVICIOS AGRICOLAS BANRURAL.

FERTILIZANTES MEXICANOS, S.A.

CONFEDERACION NACIONAL CAMPESINA.

ALMACENES NACIONALES DE DEPOSITO, S.A. Gerencia de

Almacenamiento y Conservación. Centro Nacional de

Investigación, Certificación y Capacitación.

CONTENIDO GENERAL

Contenido general e introducción

PREFACIO

CONTENIDO GENERAL

INTRODUCCION

Parte 1 Nomenclatura, definiciones y símbolos

- 1 OBJETIVO Y CAMPO DE APLICACION
- 2 DEFINICIONES
- 3 SIMBOLOS
- 4 BIBLIOGRAFIA

Parte 2 Determinación del tamaño de muestra

- 1 OBJETIVO Y CAMPO DE APLICACION
- 2 REFERENCIAS
- 3 PROCEDIMIENTO
- 4 NOTAS AL PROCEDIMIENTO
- 5 BIBLIOGRAFIA

Parte 3 Selección de especímenes

- 1 OBJETIVO Y CAMPO DE APLICACION
- 2 REFERENCIAS
- 3 PROCEDIMIENTO
- 4 NOTAS AL PROCEDIMIENTO

5 BIBLIOGRAFIA

Parte 4 Extracción de especímenes

1 OBJETIVO Y CAMPO DE APLICACION

2 REFERENCIAS

3 APARATOS Y EQUIPO

4 CONSIDERACIONES GENERALES

5 PROCEDIMIENTO

6 BIBLIOGRAFIA

Parte 5 Reducción de muestras

1 OBJETIVO Y CAMPO DE APLICACION

2 REFERENCIAS

3 PRINCIPIO

4 APARATOS

5 PROCEDIMIENTO

6 NOTAS AL PROCEDIMIENTO

7 BIBLIOGRAFIA

Parte 6 Informe del muestreo

1 OBJETIVO Y CAMPO DE APLICACION

2 REFERENCIAS

3 INFORMACION ESENCIAL

4 INFORMACION ADICIONAL

5 BIBLIOGRAFIA

FERTILIZANTES - LIQUIDOS, POLVOS Y GRANULOS PROCEDIMIENTO DE
MUESTREO - CONTENIDO GENERAL E INTRODUCCION

*FERTILIZERS - LIQUID, POWDERS AND GRANULES SAMPLING PROCEDURE
GENERAL CONTENT AND INTRODUCTION*

0 INTRODUCCION

Uno de los factores que siempre debe tenerse en consideración al realizar cualquier determinación analítica, es la calidad de la muestra que se va a analizar, ya que de esto depende, en gran parte, la confiabilidad de los resultados obtenidos. Aún cuando la determinación analítica esté bien realizada, los resultados pueden no proporcionar la información requerida debido a incertidumbres en el procedimiento de muestreo, en el almacenamiento o preservación de la muestra, o en su tratamiento previo al análisis.

Esta norma establece una guía general sobre los principales aspectos que constituyen el muestreo de líquidos y sólidos (polvos y gránulos), formas más comunes en que se presentan los materiales utilizados en la Industria de los Fertilizantes, con el fin de lograr la obtención de muestras representativas de la población, cuyas características se desean determinar.

Esta norma establece los pasos a seguir en el muestreo de líquidos, polvos y gránulos, considerando las etapas principales en que se puede dividir el muestreo, a saber:

- Determinación del tamaño de la muestra (número de unidades de muestreo sujetas a inspección).
- Selección de las unidades de muestreo sujetas a inspección.
- Extracción de especímenes y preparación de la muestra representativa.
- Reducción de la muestra representativa

La norma está dividida en partes de tal manera que cada una puede ser utilizada como norma independiente o bien, combinadas, formando un sólo documento.

Además de las etapas del muestreo, se tienen dos partes adicionales: una, conteniendo las definiciones y símbolos utilizados en las demás partes y otra más que señala la información recomendable a incluir en el informe del muestreo.

PROCEDIMIENTO DE MUESTREO- NOMENCLATURA, DEFINICIONES Y SIMBOLOS

PARTE 1

1 OBJETIVO Y CAMPO DE APLICACION

Esta parte de la norma proporciona las definiciones y símbolos de los conceptos de muestreo que se incluyen en las diferentes partes que conforman la norma.

2 DEFINICIONES

Para efectos de esta norma, se establecen las siguientes definiciones:

espécimen; muestra individual: cada porción individual de material colectada mediante una operación sencilla de muestreo de diferentes partes de una población o lote. Los especímenes pueden analizarse individualmente o bien mezclarse y analizarse como una unidad.

homogeneidad: grado en que una propiedad o sustancia está distribuida uniformemente en un material; depende del tamaño de unidades en consideración. Así, una mezcla de dos minerales puede no ser homogénea a nivel atómico o molecular; pero sí a nivel macroscópico.

lote: cantidad de material de composición similar, extraído o fabricado bajo las mismas condiciones y dentro de un determinado período, cuyas características están bajo estudio (en el muestreo de productos industriales, lote se usa como sinónimo de población o universo).

muestra: porción de una población, universo o lote, formada por uno o varios especímenes.

muestra representativa; muestra compuesta: conjunto de especímenes mezclados de tal manera que formen una muestra homogénea y cuyas características sean equivalentes a las del lote o población bajo estudio.

muestra de laboratorio: parte de la muestra representativa reducida, en cantidad suficiente para realizar las mediciones de las propiedades físicas y químicas de interés. (Cuando no se realizan determinaciones físicas, como granulometría, ángulo de reposo, densidad aparente, etc., sino únicamente determinaciones analíticas, la muestra de laboratorio y la muestra de análisis son equivalentes).

muestra representativa reducida: fracción de la muestra representativa obtenida por reducción.

muestra de análisis: parte de la muestra de laboratorio molida a un tamaño de partícula adecuado para realizar las determinaciones analíticas de interés.

muestra piloto: conjunto de especímenes extraídos de una población o lote, con el objeto de analizarse individualmente para hacer una estimación preliminar de algún parámetro desconocido de la población.

muestreo: proceso consistente en la extracción de una fracción de una población, suficientemente representativa de ésta para un propósito definido.

muestreo aleatorio; muestreo aleatorio simple; muestreo aleatorio irrestricto: técnica de muestreo caracterizada porque todos los elementos de la población tienen la misma probabilidad de quedar incluidos en la muestra, o bien, que todas las posibles muestras tienen la misma probabilidad de ser seleccionadas. Se basa en la selección de los especímenes mediante números aleatorios.

muestreo sistemático: técnica de muestreo caracterizada por la extracción de los especímenes a intervalos regulares de espacio o tiempo (Se le puede dar cierta aleatoriedad, si el espécimen inicial se selecciona al azar).

población; universo: términos genéricos que denotan cualquier colección finita o infinita de objetos o eventos individuales en su concepto más amplio; conjunto definido por alguna propiedad distintiva.

población finita; conjunto de objetos o eventos que se pueden distinguir perfectamente entre sí y que pueden enumerarse teniendo esta enumeración un final.

población infinita o población indefinida: conjunto de objetos o eventos en que los elementos no pueden distinguirse perfectamente o bien que al enumerarse esta enumeración no tenga fin o que resulte demasiado grande para fines prácticos.

porción de análisis: fracción de la muestra de análisis, en cantidad suficiente para realizar una determinación sencilla de una propiedad de interés.

producto a granel: material no envasado que puede estar contenido en recipientes con capacidad superior a 200 kg ó 200 l, normalmente utilizados para su almacenamiento o transporte (tanques de almacenamiento, camiones, pipas, carros tanque, furgones, góndolas, barcos, barcazas, etc).

producto envasado: material contenido en recipientes con capacidad hasta 200 kg ó 200 l, utilizados para su comercialización (frascos, botellas, sacos, cuñetes, tambores, etc).

reducción: proceso por medio del cual se prepara una o varias submuestras, a partir de una muestra.

submuestra: fracción obtenida de una muestra. Una muestra de laboratorio es una submuestra de una muestra representativa reducida.

unidad de envase: forma física del envase en que se presenta el producto (frasco, botellas, garrafones, latas, paquetes, cajas, sacos, cuñetes, tambores ...). No se consideran unidades de envase los recipientes utilizados para almacenar o transportar productos a granel.

unidad de producto; unidad de muestreo: para producto envasado, la cantidad de producto contenida en un envase. Para material a granel, una tonelada métrica.

3 SIMBOLOS

E: error máximo permisible entre el estimado que se va a hacer, a partir de la muestra, y el resultado que se obtendría si se inspeccionaran todas las unidades de la población o lote.

$e = E/\bar{x}$ error de muestreo permisible expresado como fracción o porcentaje del promedio.

μ m ; media de la población, o valor esperado del parámetro x, que resulta de inspeccionar todas las unidades de la población (Por lo general la media se desconoce y resulta impráctico determinarla, por lo que se estima a partir de una muestra).

$$\bar{x} = \sum \frac{x_i}{n} \quad : \text{estimado de } \mu \text{ a partir de la muestra.}$$

N: tamaño del lote o población; número total de unidades de muestreo o producto.

n : tamaño de la muestra; número de unidades de muestreo sujetas a inspección

n alfa : tamaño de muestra para población infinita

$f_m = \frac{n \text{ alfa}}{N}$: factor de muestreo; relación entre el tamaño de muestra para población infinita y el tamaño del lote o población:

Πx : desviación estándar del parámetro x en la población que resulta de inspeccionar todas las unidades.

$$S_x = \left(\sum \frac{(x_i - \bar{x})^2}{n-1} \right)^{1/2}$$

CV = $\frac{\Pi x}{\mu}$: coeficiente de variación o desviación estándar relativa del parámetro x en la población.

CV = $\frac{S_x}{\bar{x}}$: estimado de CV, a partir de la muestra.

z : factor de probabilidad de la distribución normal que depende del nivel de confianza (1 - alfa).

t : factor de probabilidad de la distribución t de Student que depende del nivel de confianza (1 - T) y de los grados de libertad.

T: nivel de significancia de la estimación. Probabilidad de rechazar una hipótesis verdadera. A la probabilidad complementaria (1 - alfa) de aceptar una hipótesis cuando es verdadera se le llama nivel de confianza.

4 BIBLIOGRAFIA

4.1 Natrella, M. G. Experimental Statistics. United States Department of Commerce. NBS. 1963.

4.2 Kratochvil, B., and Taylor, J. K. Sampling for Chemical Analysis. Chemtech. September 1982. P. 564-570.

4.3 Kratochvil, B., and Taylor, J. K. Considerations and Importance of Sampling in Chemical Analysis. Analytical Chemistry Vol. 3. No. 8 July 1981, p. 924 A - 938 A.

4.4 ANSI/ASTM E 300-73 Standard Recommended Practice for Sampling Industrial Chemicals.

PROCEDIMIENTO DE MUESTREO DETERMINACION DEL TAMAÑO DE MUESTRA

PARTE 2

1 OBJETIVO Y CAMPO DE APLICACION

Esta parte de la norma establece las bases para determinar el tamaño de muestra que es necesario obtener cuando se desea inferir sobre algún parámetro de una población dada.

2 REFERENCIAS

- 2.1 NMX-Y-035 Parte 1 - Líquidos, polvos y gránulos - Procedimiento de muestreo - Nomenclatura, definiciones y símbolos.

3 PROCEDIMIENTO

3.1 Poblaciones con variancia conocida

- 3.1.1 Fijar el nivel de confianza (1 - T) al cual se desea hacer la estimación y el error máximo permisible (ver nota 4.1).
- 3.1.2 Si la población es infinita o se desconoce si lo es, aplicar la ecuación siguiente, aproximando por exceso al entero más cercano (ver notas 4.2 y 4.3) y continuar en 3.3.

$$n_{\text{alfa}} = \frac{z^2 (1 - \text{alfa}) \Gamma \times 2}{E^2}$$

NOTA 1 : El valor de z (1 - T) a R grados de libertad es igual al de t (1 - T) y puede obtenerse de las tablas 1 y 2.

NOTA 2 : En la tabla 3 se presentan algunas variaciones típicas para algunos productos y parámetros.

3.2 Poblaciones con variancia desconocida

- 3.2.1 Obtener una muestra piloto seleccionando aleatoriamente 10 o más especímenes de la población Evaluar en cada espécimen las propiedades o parámetros requeridos y obtener, para cada uno de ellos, la

$$x = \frac{\sum_{i=1}^n x_i}{n}$$

$$s^2 = \frac{\sum_{i=1}^n (x_i - \bar{x})^2}{n - 1}$$

3.2.2 Calcular utilizando el proceso iterativo descrito de 3.2.3 a 3.2.5, el tamaño de muestra, con la ecuación siguiente (ver notas 4.2 y 4.4).

$$n_{\text{alfa}} = \frac{t^2 (1 - \text{alfa}) s_x^2}{E^2}$$

3.2.3 Obtener de la tabla 2, el valor de t(1 - T) para R grados de libertad, sustituir este valor en la ecuación 3.2.2 y obtener n R.

3.2.5 Repetir el paso 3.2.4 hasta obtener un valor constante de n R y continuar en 3.3.

3.3 Corrección por tamaño de muestra

3.3.1 Con el tamaño de muestra para población infinita (n R) obtenido según 3.1 ó 3.2 y el tamaño de la población N, determinar el factor de muestreo (fm) de acuerdo con la ecuación:

$$fm = \frac{n_{\text{alfa}}}{N}$$

3.3.2 Si el factor de muestreo es menor o igual a 0.05, no es necesario efectuar ninguna corrección y el tamaño de muestra para población finita (n) es igual al obtenido para población infinita (n R).

3.3.3 Si el factor de muestreo es mayor a 0.05, es necesario corregir el tamaño de muestra con la ecuación siguiente:

$$n = \frac{n_{\text{alfa}}}{1 + \frac{1}{N} (n_{\text{alfa}} - 1)}$$

3.3.4 El valor de n calculado corresponde al tamaño de muestra para población finita.

4 NOTAS AL PROCEDIMIENTO

4.1 No existen criterios para fijar el nivel de confianza, esto depende del riesgo que se acepte al realizar la estimación. Los niveles de confianza más usuales son: 0.90, 0.95 y 0.99; aunque el más recomendable es el segundo. En la tabla 1 se presentan las probabilidades de que el error de estimación exceda al máximo permisible para cada nivel de confianza.

4.2 Se puede sustituir s_x o S_x por CV (coeficiente de variación = s_x/x o S_x/x relativo ($e = E/x$ como porcentaje. Esta sustitución conviene hacerse cuando la desviación estándar no es constante, sino una función del promedio.

4.3 Si se tienen varios parámetros a evaluar y éstos tienen diferente variabilidad, se recomienda utilizar el que tenga mayor variancia para determinar el tamaño de muestra; ya que así la estimación de los demás parámetros tendrá un error menor al máximo permisible.

4.4 El proceso iterativo es necesario debido a que, en la ecuación descrita en 3.2.2, se tienen dos incógnitas: n_R , que es el valor que se desea calcular, y $t(1 - R)$, que depende del número de grados de libertad y , por lo tanto, de n_R .

5 BIBLIOGRAFIA

- 5.1 Natrella, M. G. Experimental Statistics. United States Department of Commerce. NBS. 1963.
- 5.2 Kratochvil, B., and Taylor, J. K. Sampling for Chemical Analysis. Chemtech. September 1982. P. 564-570.
- 5.3 Kratochvil, B., and Taylor, J. K. Considerations and Importance of Sampling in Chemical Analysis. Analytical Chemistry, Vol. 3. No. 8 July 1981. p. 924 A - 938 A.
- 5.4 ANSI/ASTM E 300-73 Standard Recommended Practice for Sampling Industrial Chemicals.

TABLA 1 DISTRIBUCION NORMAL. VALORES DE Z CORRESPONDIENTES A UN NIVEL DE CONFIANZA DE 1 - T (DOS COLAS)

Nivel de confianza 1 - alfa	Factor Z(1 - alfa)	Probabilidad de que el error exceda el máximo permisible E
0.80	1.28	1 en 5
0.90	1.65	1 en 10
0.95	1.96	1 en 20
0.98	2.33	1 en 50
0.99	2.58	1 en 100
0.998	3.09	1 en 500

TABLA 2 DISTRIBUCION T. VALORES DE T PARA UN NIVEL DE CONFIANZA (1 - T) Y (N - 1) GRADOS DE LIBERTAD (DOS COLAS).

Tabla 2.- Distribución t. Valores de t para un nivel de confianza (1 - α) y (n - 1) grados de libertad (dos colas)						
GRADOS DE LIBERTAD (n-1)	NIVEL DE CONFIANZA (1 - α)					
	0.80	0.90	0.95	0.98	0.99	0.998
1	3.08	6.31	12.70	31.80	63.70	318.30
2	1.89	2.92	4.30	6.97	9.93	22.30
3	1.64	2.35	3.18	4.54	5.84	10.20
4	1.53	2.13	2.78	3.75	4.60	7.17
5	1.48	2.02	2.57	3.37	4.03	5.89
6	1.44	1.94	2.45	3.14	3.71	5.21
7	1.42	1.90	2.37	3.00	3.50	4.79
8	1.40	1.86	2.31	2.90	3.36	4.50
9	1.38	1.83	2.26	2.82	3.25	4.30
10	1.37	1.81	2.23	2.76	3.17	4.14
11	1.36	1.80	2.20	2.72	3.11	4.03
12	1.36	1.78	2.18	2.68	3.06	3.93
13	1.35	1.77	2.16	2.65	3.01	3.85
14	1.35	1.76	2.15	2.62	2.98	3.79
15	1.34	1.75	2.13	2.60	2.95	3.73
16	1.34	1.75	2.12	2.58	2.92	3.69
17	1.33	1.74	2.11	2.57	2.90	3.65
18	1.33	1.73	2.10	2.55	2.88	3.61
19	1.33	1.73	2.09	2.54	2.86	3.58
20	1.33	1.73	2.09	2.53	2.85	3.55
22	1.32	1.72	2.07	2.51	2.82	3.51
24	1.32	1.71	2.06	2.49	2.80	3.47
26	1.32	1.71	2.06	2.48	2.78	3.44
28	1.31	1.70	2.05	2.47	2.76	3.41
30	1.31	1.70	2.04	2.46	2.75	3.39
40	1.30	1.68	2.02	2.42	2.70	3.31
50	1.30	1.68	2.01	2.40	2.68	3.26
100	1.29	1.66	1.98	2.37	2.63	3.17
200	1.29	1.65	1.97	2.35	2.60	3.13
	1.28	1.65	1.96	2.33	2.58	3.09

Tabla 3 ESTADISTICOS POR PARAMETROS PARA DETERMINAR EL TAMAÑO DE MUESTRA.

PRODUCTOS SOLIDOS

Líquidos, polvos y gránulos- Procedimiento de muestreo-Determinación del tamaño de muestra.

PARAMETRO	LMP		20 - 10 - 10		18 - 0 - 18		17 - 17 - 17		SUPERFOSFATO SIMPLE		(NH ₄) ₂ S O ₄		NH ₄ NO ₃ A perd.		NH ₄ NO ₃ Gran.		LINEA																	
	Q	CV	Q	E	Q	E	Q	E	Q	E	Q	E	Q	E	Q	E	Q	E																
Nitrogeno tot.	0.22	1.28	0.10	0.54	2.72	0.18	1.30	7.43	0.33	0.43	3.34	0.26	1.28	11.47	0.31	0.04	0.17	0.03	0.28	0.88	0.13	0.42	1.25	0.15	0.15	0.32	0.06							
Fósforo	0.48	1.04	0.18	0.47	4.00	0.16	1.40	13.49	0.33	0.31	5.44	0.25	-	-	-	-	-	-	-	-	-	-	-	-	-	-	-	-						
Potasio	-	-	-	0.72	7.18	0.22	2.75	13.10	0.53	1.78	6.38	0.39	-	-	-	-	-	-	-	-	-	-	-	-	-	-	-	-						
Humedad	0.08	0.84	0.05	0.13	15.05	0.07	0.30	2.45	0.12	0.31	29.81	0.13	2.23	27.86	0.48	0.02	0.02	0.04	0.02	0.12	26.43	0.07	0.05	35.06	0.04	0.03	12.81	0.03						
pH	-	-	-	0.80	8.90	0.18	0.16	23.74	0.08	0.18	2.76	0.08	-	-	-	-	-	-	-	-	-	-	-	-	-	-	-	-	-					
Recubrimiento	-	-	-	-	-	-	1.15	33.16	0.29	0.87	31.46	0.24	-	-	-	-	-	-	-	0.80	27.95	0.25	1.20	25.97	0.36	0.07	18.30	0.05						
Tamaño partícula	0.37	0.37	0.14	3.40	3.54	0.61	-	-	-	-	-	-	-	-	-	-	-	-	-	4.35	5.21	0.71	0.63	0.64	0.20	-	-	-	-					
Fósforo en ácido	-	-	-	-	-	-	-	-	-	-	-	0.84	13.12	0.24	-	-	-	-	-	-	-	-	-	-	-	-	-	-	-					
Acidez libre	-	-	-	-	-	-	-	-	-	-	-	3.12	42.02	0.57	0.01	53.80	0.01	-	-	-	-	-	-	-	-	-	-	-	-	-				
Nitrogeno amon.	-	-	-	-	-	-	-	-	-	-	-	-	-	-	-	-	-	-	-	-	-	-	-	-	-	-	-	-	-	-				
Nitrogeno nit.	-	-	-	-	-	-	-	-	-	-	-	-	-	-	-	-	-	-	-	-	-	-	-	-	-	-	-	-	-	-	-			
Buzak	-	-	-	-	-	-	-	-	-	-	-	-	-	-	-	-	-	-	-	-	-	-	-	-	-	-	-	-	-	-	-	-		
Hierro	-	-	-	-	-	-	-	-	-	-	-	-	-	-	-	-	-	-	-	-	-	-	-	-	-	-	-	-	-	-	-	-	-	
Alcalinidad tot.	-	-	-	-	-	-	-	-	-	-	-	-	-	-	-	-	-	-	-	-	-	-	-	-	-	-	-	-	-	-	-	-	-	
Color	-	-	-	-	-	-	-	-	-	-	-	-	-	-	-	-	-	-	-	-	-	-	-	-	-	-	-	-	-	-	-	-	-	-
Densidad esp.	-	-	-	-	-	-	-	-	-	-	-	-	-	-	-	-	-	-	-	-	-	-	-	-	-	-	-	-	-	-	-	-	-	-

(1) Material suete, (2) Acetilacido (formaldehido)

Tabla 3. Estadísticas por parámetro y producto para determinar el tamaño de muestra.

PROCEDIMIENTO DE MUESTREO SELECCION DE ESPECIMENES
PARTE 3

1 OBJETIVO Y CAMPO DE APLICACION

Esta parte de la norma proporciona las bases para seleccionar los especímenes, una vez que se ha determinado la cantidad de éstos que conformarán la muestra.

2 REFERENCIAS

NMX-Y-035	Parte 1 - Líquidos, polvos y granulos - Procedimiento de muestreo - Nomenclatura, definiciones y símbolos.
NMX-Y-035	Parte 2 - Líquidos, polvos y granulos - Procedimiento de muestreo - Determinación del tamaño de muestra.

3 PROCEDIMIENTO (VER NOTA 4.1)

3.1 Muestreo aleatorio

3.1.1 Aumerar hipotéticamente los elementos que componen el lote o población que se desea muestrear (ver nota 4.2).

3.1.2 Obtener de la tabla 1 los números de tantos elementos como haya resultado el tamaño de muestra, mismos que deben considerarse en la extracción de especímenes para conformar la muestra representativa del lote (ver apéndice A para el manejo de la tabla 1).

3.2 Muestreo sistemático

3.2.1 Numerar hipotéticamente los elementos que componen el lote o población que se desea muestrear (ver 4.2).

3.2.2 Determinar la razón de muestreo r con la ecuación siguiente:

$$R = \frac{N}{n}$$

en donde:

r = es la razón de muestreo

N = es el tamaño de la población

n = es el tamaño de la muestra

3.3.3 Seleccionar aleatoriamente un número menor o igual a r , el cual sería el primer espécimen de la muestra.

3.3.4 Determinar cada uno de los siguientes especímenes de la muestra, sumándole al anterior la razón de muestreo r , hasta obtener el tamaño de muestra determinado.

4 NOTAS AL PROCEDIMIENTO

4.1 Debe utilizarse, siempre que sea posible, el muestreo aleatorio. Sin embargo, en algunos casos, como líquidos y sólidos a granel o en movimiento, debido a la dificultad física o los altos costos de realización del muestreo aleatorio, conviene hacerlo en forma sistemática.

4.2 En producto envasado, a cada envase le corresponderá un número. En producto a granel en movimiento, se pueden numerar los elementos en base a la cantidad de producto por período de tiempo.

5 BIBLIOGRAFIA

5.1 Natrella, M. G. Experimental Statistics. United States, Department of Commerce. NBS. 1963.

5.2 Kratochvil, B., and Taylor, J. K. Sampling for Chemical Analysis. Chemtech. September 1982. p. 564-570.

5.3 ANSI/ASTM E 300-73. Standard Recommended Practice for Sampling Industrial Chemicals.

LIQUIDOS, POLVOS Y GRANULOS - Procedimiento de muestreo-- Selección de especímenes.

TABLA 1 NUMEROS ALEATORIOS

LIQUIDOS, POLVOS Y GRANULOS - Procedimiento de muestreo - Selección de especímenes.									
Tabla 1.- Números aleatorios									
81772	74640	42331	29044	46621	62898	93582	04186	19640	07056
24033	23491	83587	06568	21960	21387	76105	10863	97453	90581
45939	60179	52078	25424	11645	55870	56974	37428	93507	94271
30586	02133	75797	45406	31041	86707	12973	17169	88116	42187
03585	78353	81938	82322	96799	85659	36081	50884	14070	74950
64937	03355	95863	20790	65304	55189	00745	65253	11822	15804
15630	64759	51135	98527	62586	41989	25439	88036	24034	67283
09448	56301	57663	30277	94623	85418	68829	06652	41982	49159
21631	91157	77331	60710	52290	16835	48653	71590	16159	14676
91097	17480	29414	06829	87843	28195	27279	47182	35683	47280
80532	25496	95652	42457	73547	76552	50020	24819	52984	76188
07136	40876	79971	54195	25708	51817	36732	72484	94923	75936
27989	64728	10744	08396	56242	90965	28868	99431	50995	20507
85184	73949	36601	46253	00477	25234	09908	36574	72139	70185
84398	21154	97810	36764	32869	11785	55261	59009	38714	38723
65544	34371	09591	07839	58892	92843	72828	91341	84821	63886
08263	65952	85762	64236	39238	18776	84303	99247	48149	03229
39817	67806	48236	16057	81812	15815	63700	85915	19219	45943
62257	04077	79443	95203	02479	30763	92486	54083	23631	05825
83298	90276	62545	21944	16530	03878	07516	95718	02526	33537

APENDICE A

USO DE LAS TABLAS DE NUMEROS ALEATORIOS

- A.1 Determinar la cantidad de números aleatorios (n o nT) que se deben extraer de la tabla (tamaño de la muestra), así como la cantidad de dígitos que debe tener cada número de acuerdo con el tamaño de la población.
- A.2 Escoger en la tabla un punto de inicio cualquiera para la selección de los números aleatorios.
- A.3 Elegir arbitrariamente una dirección para leer las tablas (ascendente, descendente, izquierda a derecha o derecha a izquierda).
- A.4 Partiendo del punto de inicio y siguiendo la dirección fijada, leer y anotar tantos números como el tamaño de muestra, que sean menores o igual al tamaño de la población (N) conforme vayan apareciendo (eliminar los números que se repitan y los que excedan el tamaño de N).

PROCEDIMIENTO DE MUESTREO - EXTRACCION DE ESPECIMENES
PARTE 4

1 OBJETIVO Y CAMPO DE APLICACION

Esta parte de la norma proporciona los procedimientos que deben utilizarse para la extracción de los especímenes y la preparación de la muestra representativa.

2 REFERENCIAS

NMX-Y-035	Parte 1 - Líquidos, polvos y granulos - Procedimiento de muestreo - Nomenclatura, definiciones y símbolos.
NMX-Y-035	Parte 2 - Líquidos, polvos y granulos - Procedimiento de muestreo - Determinación del tamaño de muestra.
NMX-Y-035	Parte 3 - Líquidos, polvos y granulos - Procedimiento de muestreo - Selección de especímenes.

3 APARATOS Y EQUIPO

Los aparatos y equipos empleados en el muestreo pueden ser de diversos diseños y materiales con tal de que, con ellos, sea posible tomar los especímenes en la forma indicada en el procedimiento. En líneas generales, deben cumplir con los requisitos siguientes:
Que no se corroan en el medio del producto en que se van a usar

Tener el tamaño conveniente

Ser suficientemente resistentes

Estar limpios, secos y en buen estado

En ninguna forma deben poder contaminar la muestra.

3.1 Para líquidos en reposo y en movimiento

3.1.1 Recipientes apropiados

3.1.2 Sonda para líquidos (ver figura 1 a)

3.1.3 Frasco muestreador para líquidos (ver figura 1 b)

3.1.4 Pipetas

3.1.5 Equipos especiales: manuales, semiautomáticos y/o automáticos.

3.2 Para polvos y gránulos envasados o a granel

3.2.1 Recipientes apropiados

3.2.2 Sonda para sólidos (ver figura 2)

3.2.3 Copa para productos en bandas transportadoras (ver figura 3).

3.2.4 Pala

3.2.5 Equipos especiales: manuales, semiautomáticos y/o automáticos.

4 CONSIDERACIONES GENERALES

4.1 Sobre el lugar y momento del muestreo

El muestreo puede efectuarse en el lugar y momento acordados entre comprador y vendedor.

Con el propósito de eliminar dificultades insuperables en el muestreo de productos a granel, en cantidades superiores a 50 toneladas, y para disminuir costos y poder obtener una muestra verdaderamente representativa, es conveniente efectuar el muestreo en el momento de carga o descarga del producto.

4.2 Sobre la seguridad

De acuerdo con las características particulares de cada producto, debe usarse el equipo de seguridad conveniente y observarse los procedimientos y medidas de seguridad más apropiados.

4.3 Sobre la uniformidad y segregación

En todos los casos, especialmente en el caso de polvos y gránulos a granel, es conveniente tomar una muestra previa al azar, con el fin de tener una idea del grado de uniformidad del producto y determinar si hay segregación. Si la heterogeneidad o la segregación no son críticas, se puede proceder al muestreo tomando las precauciones lógicas del caso.

4.4 Sobre medidas de carácter particular

4.4.1 En el caso de productos líquidos que se muestrean a temperatura diferente a la ambiente, el equipo de muestreo debe mantenerse sumergido durante el tiempo necesario para que alcance la misma temperatura que el producto. Si el líquido está en movimiento, los ductos y accesorios del sistema de muestreo deben estar

debidamente aislados o disponer de un sistema adecuado de calentamiento o refrigeración.

4.4.2 Al muestrear líquidos, si se hace en forma continua, el ajuste del caudal debe hacerse al comenzar la transferencia y no debe cambiarse durante el período de toma de muestra. Si se hace a intervalos regulares, debe drenarse el sistema cada vez, durante un tiempo que asegure la toma de muestra fluyendo por la línea principal.

4.4.3 Con base en las propiedades de cada producto en particular, debe tomarse una serie de medidas específicas, las cuales pueden venir explícitas en la norma de calidad correspondiente o bien desprenderse lógicamente de las características propias del producto.

4.5 Sobre el personal

Es condición indispensable, para lograr un buen muestreo, que las personas encargadas de ello conozcan el procedimiento y estén lo suficientemente entrenadas.

5 PROCEDIMIENTO

5.1 Materiales sólidos (polvos y gránulos)

5.1.1 Envasados

5.1.1.1 Colocar el saco, de donde se va a extraer el espécimen, horizontalmente, introducir la sonda muestreadora (ver figura 2 y 4) en forma diagonal dentro del saco seleccionado, cuidando que las ranuras del tubo exterior estén orientadas hacia arriba y obstruidas por el tubo interior. Hacer girar el tubo interior, para permitir que el material penetre en la sonda; girar nuevamente para cubrir las ranuras del tubo exterior y extraer la sonda.

5.1.1.2 Descargar el contenido de la sonda en un recipiente apropiado y repetir la operación en los sacos que sean necesarios hasta completar el número de especímenes determinados en la Parte 2 de esta norma.

5.1.2 A granel

5.1.2.1 En reposo

De acuerdo con el lugar en que esté contenido el material se pueden utilizar los procedimientos siguientes:

5.1.2.1.1 En furgones o camiones

Dividir la superficie de cada furgón o camión del embarque en diez secciones de acuerdo con la figura 5 y realizar la extracción de especímenes de acuerdo a las siguientes alternativas:

- a) Si el tamaño de muestra (n) es mayor o igual al total de secciones de los furgones o camiones del embarque. Extraer un espécimen de cada una de las 10 secciones de cada camión o furgón, introduciendo verticalmente la sonda para muestreo a granel (figura 2) cerrada, hasta que toque el fondo del transporte o bien hasta que sólo quede fuera del material la parte necesaria para su manipulación. Girar el tubo interior para permitir la penetración del material en la sonda, girar nuevamente para cerrar las ranuras y extraer la sonda.
 - b) Si el tamaño de muestra (n) es menor al total de secciones de los furgones o camiones del embarque. Seleccionar las secciones a muestrear en base a números aleatorios (ver Apéndice A de la parte 3 de esta norma) y extraer los especímenes en tales secciones según lo indicado en el párrafo anterior.
- Descargar el contenido de la sonda en un recipiente de tamaño apropiado de cada una de las extracciones realizadas según a) o b) anteriores.

5.1.2.1.2 Material formando pilas cónicas.- Dividir la superficie en diez secciones de acuerdo con la figura 6 a y extraer los especímenes de acuerdo a 5.1.2.1.1 a) o b).

5.1.2.1.3 Material formando pilas semicónicas.- Dividir la superficie en seis secciones de acuerdo con la figura 6 b y extraer los especímenes de acuerdo a 5.1.2.1.1 a) o b).

5.1.2.2 En movimiento (banda transportadora)

La extracción de especímenes en una banda transportadora en movimiento, se puede realizar ya sea en un lugar intermedio de la misma o bien en el extremo final donde se produzca una caída.

5.1.2.2.1 En un lugar intermedio de la banda.- Se pueden utilizar dos procedimientos:

- a) Utilizando un cucharón muestreador o pala.- Realizar un corte transversal en el material, de manera que, con un solo movimiento, se obtenga una cantidad aproximada de las tres cuartas partes de la capacidad del muestreador (ver figura 7). Repetir esta operación tantas veces como haya resultado el tamaño de la muestra y en base a la frecuencia previamente establecida.
- b) Utilizando una copa muestreadora.- Colocar la copa muestreadora en posición opuesta al movimiento de la banda permitiendo que penetre el material a muestrear. Repetir esta operación tantas veces como haya resultado el tamaño de la muestra y en base a la frecuencia previamente establecida.

NOTA: Si se utiliza copa muestreadora, ésta debe ser de un tamaño lo más cercano al ancho de la banda.

Descargar el contenido del cucharón o copa, según procedimiento seleccionado (a o b), tomando en cada extracción, en un recipiente de tamaño apropiado.

5.1.2.2.2 En un lugar donde se produzca una caída de material.

Utilizando copa muestreadora.- Introducir la copa muestreadora en la caída del material de tal manera que corte toda la cortina en un sólo movimiento y a una velocidad tal, que la copa llene aproximadamente en sus tres cuartas partes (Figura 8).

Repetir la operación anterior tantas veces como haya resultado el tamaño de muestra y en base a la frecuencia previamente establecida.

Descargar el contenido de la copa, tomada en cada extracción, en un recipiente de tamaño apropiado.

5.2 Materiales líquidos

5.2.1 Envasados

Homogeneizar perfectamente el líquido del envase e inmediatamente introducir el tubo muestreador para líquidos (ver figura 1 a), verticalmente.

Dejar que se llene parcialmente, obturar el orificio superior y extraerlo. Rotar el muestreador en posición horizontal de manera que se humedezcan las paredes internas y desechar la porción extraída.

Hacer una segunda extracción sumergiendo el muestreador cerca del fondo del envase. Depositar el contenido en un recipiente apropiado y repetir la operación en los envases que sea necesario hasta completar el número necesario de especímenes (tamaño de muestra).

5.2.2 A granel

5.2.2.1 En reposo

Si se tiene la plena seguridad de que el líquido es perfectamente homogéneo, o bien si existe la forma de homogeneizarlo, puede extraerse un sólo espécimen del recipiente en que se encuentre. En caso contrario, extraer los especímenes de acuerdo con la forma del recipiente.

5.2.2.1.1 Recipientes de sección horizontal constante.- Dividir la altura del líquido en tres partes y extraer 3 especímenes de la parte media del tercio superior, 4 de la parte media del tercio central y 3 de la parte media del tercio inferior; con el procedimiento siguiente:

Introducir el frasco muestreador (ver figura 1 b) cerrado, en el recipiente, a la profundidad deseada. Accionar el mecanismo de apertura del frasco, dejarlo llenar y extraerlo.

Transferir los especímenes a un recipiente de tamaño apropiado.

NOTA: Si el líquido a muestrear está a una temperatura diferente a la ambiente, dejar cerrado el frasco muestreador hasta que su temperatura se estabilice y entonces accionar el mecanismo de apertura.

5.2.2.1.2 Recipientes cilíndricos horizontales.- Extraer los especímenes de acuerdo a la tabla 1 y siguiendo el procedimiento descrito en 5.2.2.1.1.

5.2.2.1.3 Recipientes con varios compartimientos.- Extraer los especímenes de cada compartimiento de acuerdo a su forma y al procedimiento descrito en 5.2.2.1.1.

5.2.2.2 En movimiento

Para la extracción de especímenes de líquidos en movimiento, ya sea durante la carga o descarga de carros tanque o bien en una línea de proceso, se recomienda aplicar el siguiente procedimiento:

a) Primeramente se debe contar con una línea de muestreo (ver figura 9 a) conectada a las líneas de proceso o de carga - descarga.

NOTA: Para el caso específico de muestreo de amoniaco líquido, el arreglo de la línea de muestreo se presentan en la figura 9 b.

b) Para la toma de cada espécimen debe usarse un recipiente de 500 cm³ de polietileno, provisto de tapón. Los pasos a llevar a cabo durante el muestreo son:

- Colocar la botella en la descarga del tubo de muestreo
 - Abrir totalmente la válvula de compuerta, más próxima a la línea de proceso.
 - Abrir un poco la válvula de desecho de material y dejar purgando la línea.
 - Abrir lentamente la válvula de muestreo para coleccionar 150-200 cm³ de muestra y cerrar tanto la válvula de muestreo como las de compuerta y de desecho de material.
- c) Colocar en un recipiente de tamaño adecuado 100 cm³ de muestra, medidos con probeta.
- d) Repetir lo indicado (b - c) tantas veces como haya resultado el tamaño de muestra.

5.3 Preparación de la muestra representativa

Preparar la muestra representativa colocando todos los especímenes muestreados en un recipiente de tamaño y características adecuadas. Mezclar el compuesto resultante para lograr que sea lo más homogéneo posible.

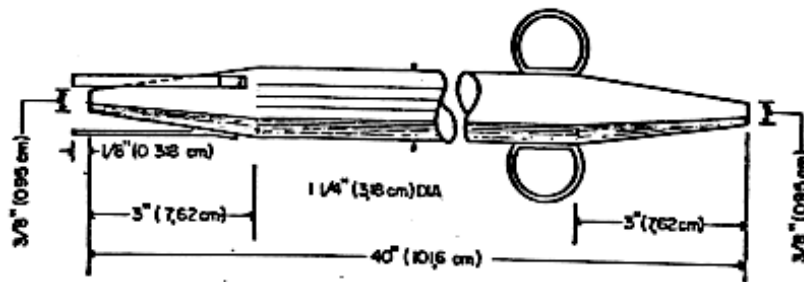
6 BIBLIOGRAFIA

- 6.1 Natrella, M. G. Experimental Statistics. United States Department of Commerce, NBS. 1963.
- 6.2 Kratochvil, B., and Taylor, J. K. Sampling for Chemical Analysis. Chemtech. September 1982. p. 564-570.
- 6.3 Kratochvil, B., and Taylor, J. K. Considerations and Importance of Sampling in Chemical Analysis. Analytical Chemistry, Vol. 3. No. 8 July 1981, p. 924 A - 938 A.
- 6.4 ANSI/ASTM E 300-73. Standard Recommended Practice for Sampling Industrial Chemicals.
- 6.5 The Fertilizaer Institute. Fertilizer Sampling and Analytical Methods. Third Edition. Washington, D.C. Angust, 1974. p 1-44.

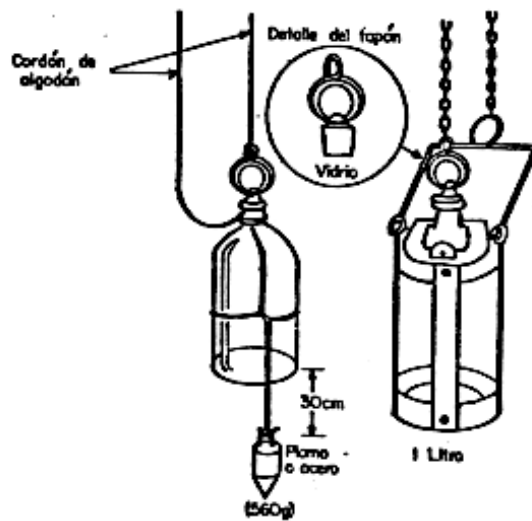
TABLA 1 ESPECIMENES A EXTRAER EN RECIPIENTES CILINDRICOS HORIZONTALES.

Profundidad del liquido % diámetro	Nivel de muestreo % Diámetro sobre el fondo.			Muestra compuesta Numero de especímenes		
	Superior	Media	Baja	Superior	Media	Baja
100	80	50	20	3	4	3
90	75	50	20	3	4	3
90	70	50	20	2	5	3
70		50	20	1	5	4
60		40	20		5	5
50			200		4	6
40			20			10
30			15			10
20			10			10
10			5			10

LIQUIDOS, POLVOS Y GRANULOS - Procedimiento de muestreo - Extracción de especímenes.



a) Sonda para líquidos



b) Fascos muestreadores

FIGURA 1.- Equipo para muestreo de líquidos.

LIQUIDOS, POLVOS Y GRANULOS - Procedimiento de muestreo - Extracción de especímenes.

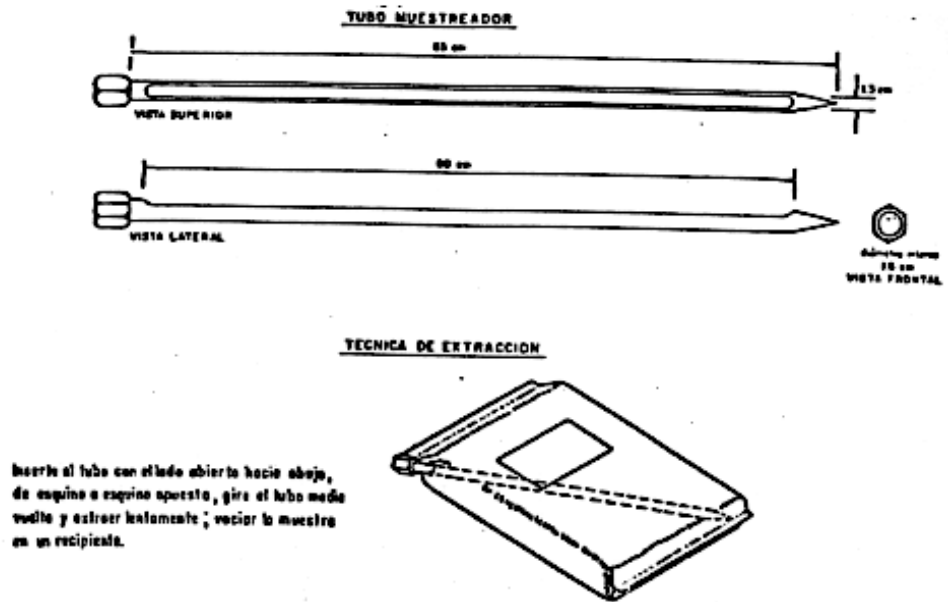


FIGURA 2: Tubo muestreador y extracción de muestras individuales (incrementos) de sacos.

LIQUIDOS, POLVOS Y GRANULOS - Procedimiento de muestreo - Extracción de especímenes.

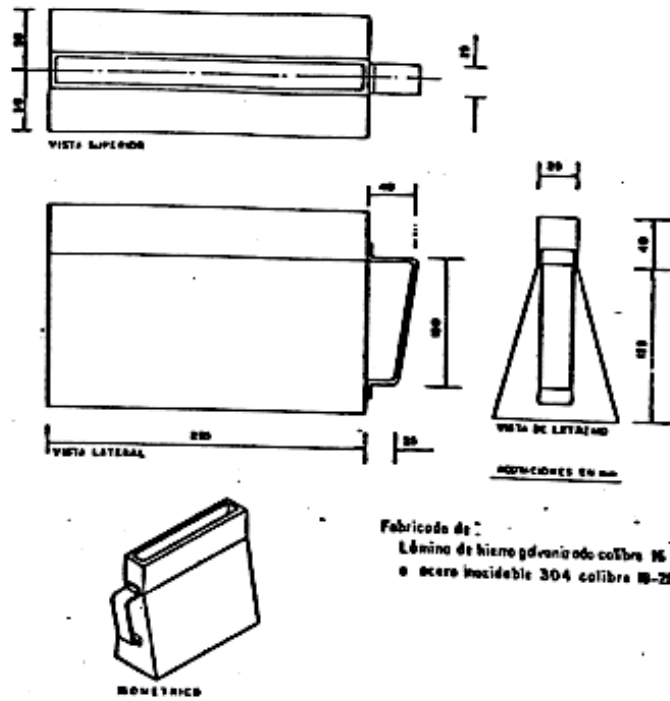


FIGURA 3 : Dimensiones para copa muestreadora de producto en caída libre.

LIQUIDOS, POLVOS Y GRANULOS - Procedimiento de muestreo - Extracción de especímenes.

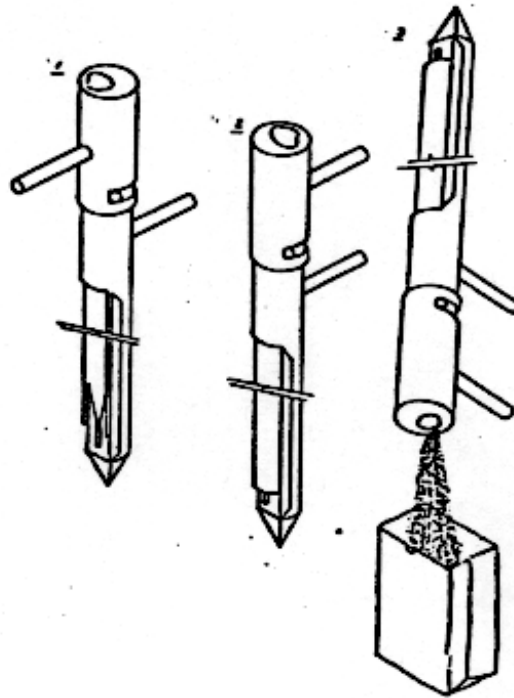
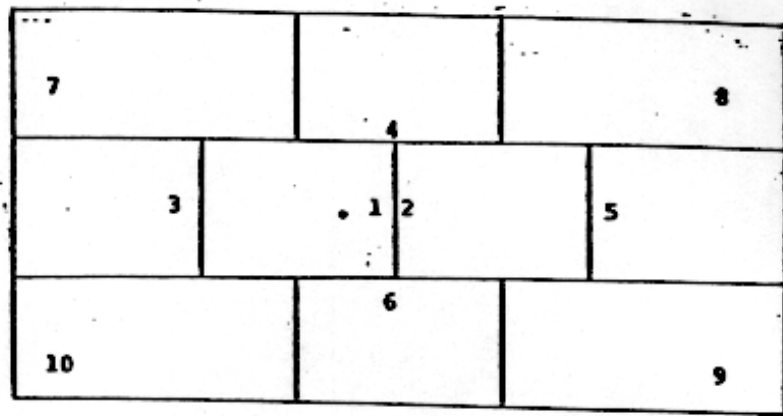
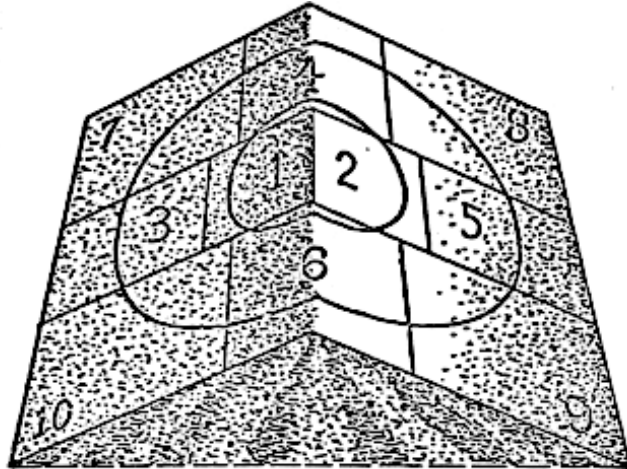


FIGURA 5 PATRON DE ESPECIMENES DE SOLIDOS EN FURGONES O CAMIONES.

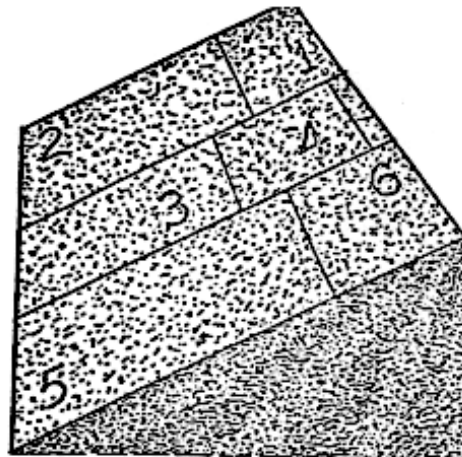


LIQUIDOS, POLVOS Y GRANULOS - Procedimiento de muestreo - Extracción de especímenes.

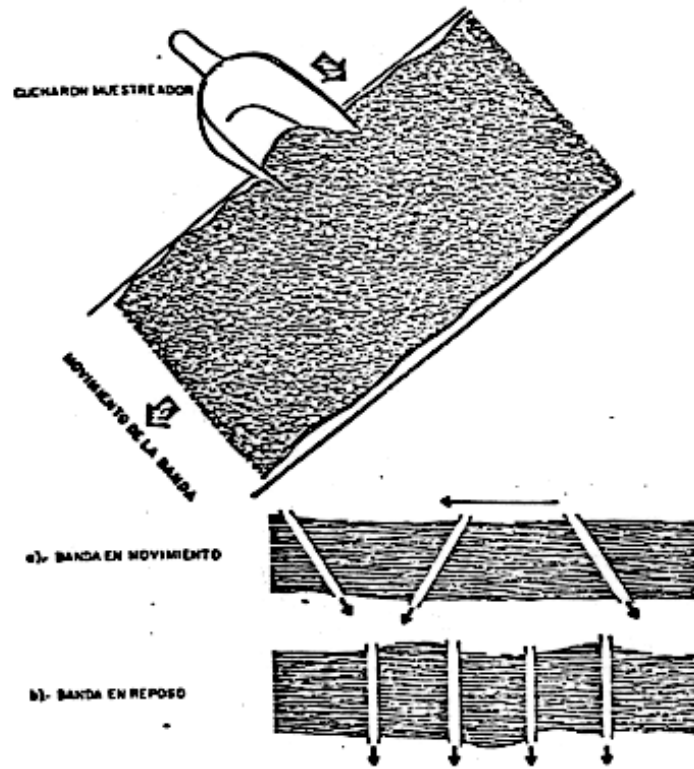


a) Pilas cónicas

b) Pilas semicónicas



LIQUIDOS, POLVOS Y GRANULOS - Procedimiento de muestreo - Extracción de especímenes.

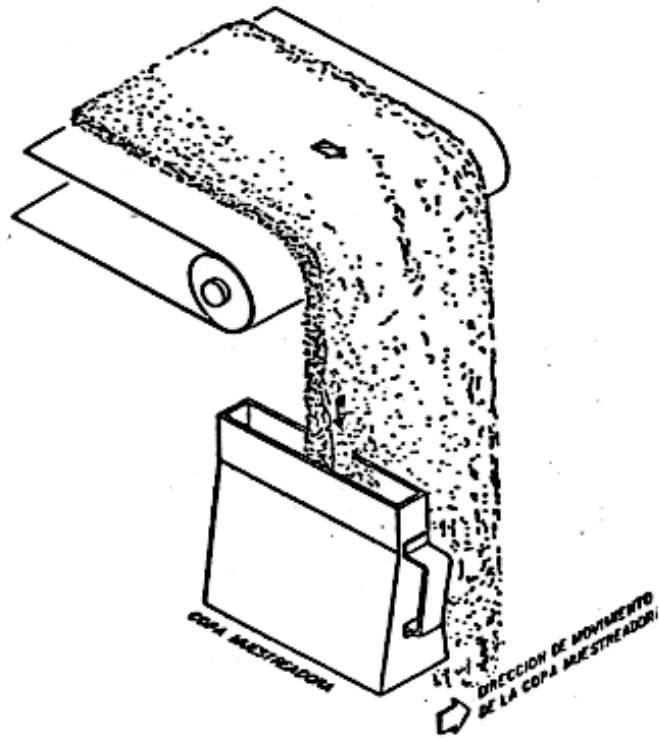


PATRONES DE MOVIMIENTO DEL CUCHARON

Con un solo movimiento se debe cortar toda la corriente de producto, a tal velocidad que el cucharón quede lleno en sus 3/4 partes. Las dimensiones del cucharón deben ser apropiados para obtener un mínimo de 1 kg.

FIGURA 7 - Extracción de muestras individuales (incrementos) en banda transportadora.

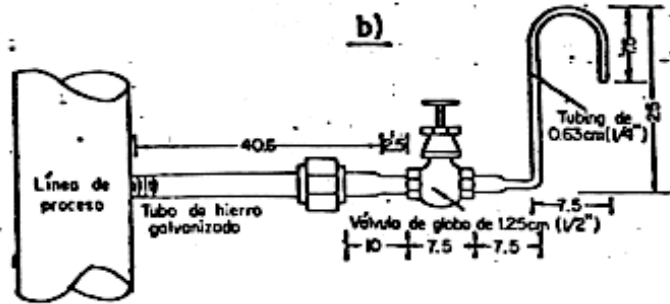
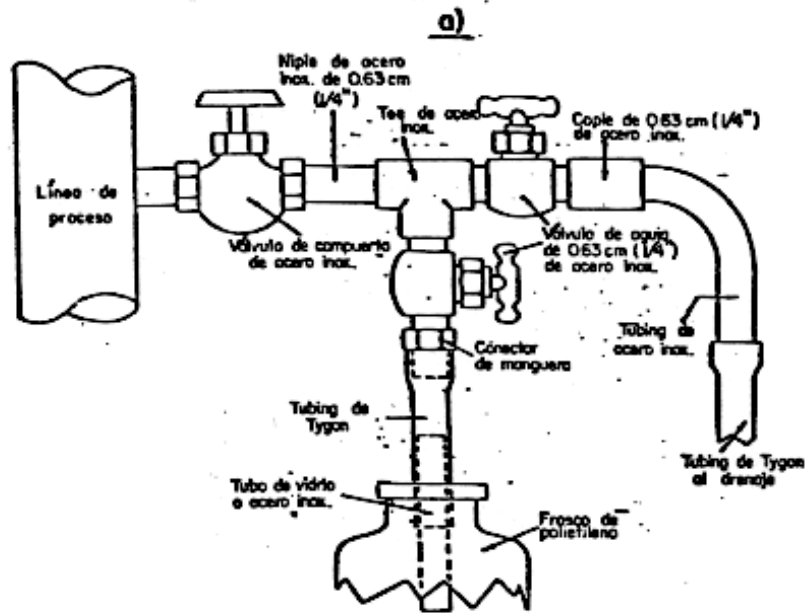
LIQUIDOS, POLVOS Y GRANULOS - Procedimiento de muestreo - Extracción de especímenes.



Se debe cortar toda la cortina con un solo movimiento a una velocidad tal, que la copa muestreadora no se llene totalmente.

FIGURA B : Extracción de muestras individuales (incrementos) en banda transportadora, en puntos de caída libre.

LIQUIDOS, POLVOS Y GRANULOS - Procedimiento de muestreo - Extracción de especímenes.



PROCEDIMIENTO DE MUESTREO - REDUCCION DE MUESTRAS PARTE 5

1 OBJETIVO Y CAMPO DE APLICACION

Esta parte de la norma proporciona dos procedimientos para la reducción de muestras presentadas en forma de polvos y gránulos, de tal manera que conserven la representatividad y puedan ser utilizadas para análisis.

El método puede aplicarse a la división de muestras en submuestras igualmente representativas.

2 REFERENCIAS

NMX-Y-035	Parte 1 - Líquidos, polvos y granulos - Procedimiento de muestreo - Nomenclatura, definiciones y símbolos.
NMX-Y-035	Parte 2 - Líquidos, polvos y granulos - Procedimiento de muestreo - Determinación del tamaño de muestra.
NMX-Y-035	Parte 3 - Líquidos, polvos y granulos - Procedimiento de muestreo - Selección de especímenes.
NMX-Y-035	Parte 4 - Líquidos, polvos y granulos - Procedimiento de muestreo - Extracción de especímenes.

3 PRINCIPIO

El método se basa en la realización de participaciones sucesivas de la muestra hasta obtener el tamaño deseado; ya sea mediante un fraccionador que la divide en dos partes, o por procedimiento manual.

4 APARATOS

4.1 Fraccionador de ranura (figura 1 b)

Consiste de una estructura con doce canales o ranuras dirigidas alternadamente a lados opuestos, de manera que la muestra descargue en dos recipientes en cantidades aproximadamente iguales.

4.2 Pala

Debe ser de un ancho lo más cercano posible al largo del fraccionador, si se utiliza este procedimiento.

5 PROCEDIMIENTO

5.1 Fraccionador (ver figura 1 b)

De acuerdo con el tamaño de la muestra, utilizar 5.1.1 ó 5.1.2.

5.1.1 Muestras menores a la capacidad del fraccionador

5.1.1.1 Colocar el fraccionador (4.1) sobre una superficie plana y lisa y los recipientes debajo de éste.

5.1.1.2 Homogeneizar la muestra perfectamente (ver nota 6.1)

Llenar la pala (4.2) con muestra y vaciarla sobre el fraccionador, de manera que se forme una cortina delgada de material que caiga verticalmente en el centro y se distribuya lo más uniforme posible hacia ambos lados. Repetir esta operación hasta que la muestra haya pasado completamente.

5.1.1.3 Desechar una de la dos porciones (ver nota 6.2), y, con la otra, aplicar los pasos 5.1.1.1 y 5.1.1.2.

5.1.1.4 Repetir las operaciones anteriores hasta obtener la muestra representativa reducida siguiente, según el uso que se vaya a dar.

- a) Para el caso de control de calidad se debe obtener una muestra que sea suficiente para el análisis por triplicado de los parámetros especificados en la norma de calidad del material de que se trata.
- b) Para el caso de certificación de calidad o de reclamación se debe obtener una muestra que sea suficiente para realizar cuatro veces el análisis por triplicado de los parámetros especificados en la norma de calidad respectiva y de otros que se estén cuestionando.
- c) Para el caso de pruebas especiales o de evaluación de un material a nivel planta piloto, se debe obtener una muestra suficiente para efectuar la prueba.

NOTAS: Las muestras representativas reducidas a) y c) equivalen a las muestras de laboratorio.

5.1.1.5 Para obtener la muestra de laboratorio, en el caso de certificación o reclamación, dividir en cuatro porciones la muestra representativo reducida,

usando el Fraccionador. Cada porción se denomina como muestra de laboratorio (ver nota 6.5).

- 5.1.1.6 Guardar las muestras obtenidas en recipientes limpios, cerrar perfectamente e identificarlos.
- 5.1.2 Muestras mayores a la capacidad del fraccionador
 - 5.1.2.1 Dividir la muestra en porciones iguales en tamaño a la capacidad del fraccionador.
 - 5.1.2.2 Proceder como se indica en 5.1.1.1 y 5.1.1.2 con cada una de las porciones en que se dividió la muestra; desechando, en cada caso, una porción y conservando la otra.
 - 5.1.2.3 Mezclar perfectamente las porciones conservadas y repetir los pasos 5.1.2.1 y 5.1.2.2 las veces que sea necesario hasta tener una muestra menor a la capacidad del fraccionador.
 - 5.1.2.4 Una vez que la muestra sea menor a la capacidad del fraccionador, proceder como en 5.1.1.
- 5.2 Técnica manual (ver figura 1 a)
 - 5.2.1 Colocar la muestra sobre una superficie lisa, limpia y seca.
Homogeneizar perfectamente con la pala (4.2) y formar un cono.
 - 5.2.2 Aplanar el vértice del cono y dividir la muestra en cuatro porciones iguales por medio de dos diámetros perpendiculares.
 - 5.2.3 Remover y desechar dos porciones opuestas, dejando limpia la superficie en ambos espacios (ver nota 6.2).
 - 5.2.4 Mezclar las dos porciones restantes y repetir los paso 5.2.1 a 5.2.3 hasta obtener la muestra representativa de acuerdo a 5.1.1.4, según el uso que se vaya a dar.
 - 5.2.5 Para obtener la muestra de laboratorio, en el caso de certificación o reclamación, dividir en cuatro porciones la muestra representativa reducida, según 5.2.1 y 5.2.2. Cada porción se denomina muestra de laboratorio (ver nota 6.5).
 - 5.2.6 Guardar las muestras obtenidas en recipientes limpios, cerrar perfectamente e identificarlas.

6 NOTAS AL PROCEDIMIENTO

- 6.1 Si se requiere mezclar la muestra para su homogeneización antes de reducirla o dividirla; esto se puede realizar haciéndola pasar tres o más veces por el fraccionador y mezclando las fracciones obtenidas en cada caso.
- 6.2 Si se desea dividir la muestra en submuestras, se puede seguir cualquiera de las técnicas (5.1 ó 5.2) con la diferencia de que no se debe desechar ninguna porción, sino utilizarlas para su división por separado.
- 6.3 Es necesario que los aparatos a usar estén limpios y secos para evitar la contaminación de la muestra.
- 6.4 Todas las operaciones deben realizarse lo más rápidamente posible para evitar la alteración de la humedad de la muestra.
- 6.5 La distribución de las cuatro muestras de laboratorio es como sigue: una para el comprador, otra para el caso de tercería y dos para el vendedor del material.

7 IBLIOGRAFIA

- 7.1 Natrella, M. G. Experimental Statistics. United States Department of Commerce, NBS. 1963.
- 7.2 Kratochvil, B., and Taylor, J. K. Sampling for Chemical Analysis. Chemtech. September 1982. p. 564-570.
- 7.3 Kratochvil, B., and Taylor, J. K. Considerations and Importante of Sampling in Chemical Analysis. Analytical Chemistry, Vol. 3 No. 8 July 1981. p. 924 A - 938 A.
- 7.4 ANSI/ASTM E 300-73. Standard Recommended Practice for Sampling Industrial Chemicals.
- 7.5 The Fertilizer Institute. Fertilizer Sampling and Analytical Methods. Third Edition. Washington, D.C. August, 1974. p 1-44.

LIQUIDOS, POLVOS Y GRANULOS - Procedimiento de muestreo - Reducción de muestras.

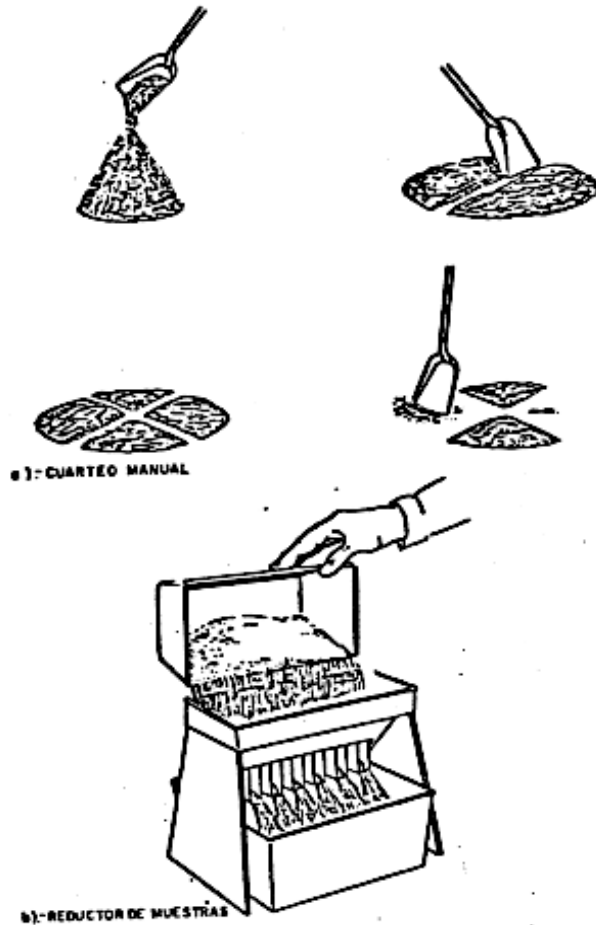


FIGURA 1 : Reducción de muestras compuestas por división manual o con un reductor.

PROCEDIMIENTO DE MUESTREO INFORME DEL MUESTREO
PARTE 6

1 OBJETIVO Y CAMPO DE APLICACION

Esta parte de la norma establece la información que debe ser cubierta en la elaboración de un informe de muestreo.

2 REFERENCIAS

NMX-Y-035	Parte 1 - Líquidos, polvos y granulos - Procedimiento de muestreo - Nomenclatura, definiciones y símbolos.
NMX-Y-035	Parte 2 - Líquidos, polvos y granulos - Procedimiento de muestreo - Determinación del tamaño de muestra.
NMX-Y-035	Parte 3 - Líquidos, polvos y granulos - Procedimiento de muestreo - Selección de especímenes.
NMX-Y-035	Parte 4 - Líquidos, polvos y granulos - Procedimiento de muestreo - Extracción de especímenes.
NMX-Y-035	Parte 5 - Líquidos, polvos y granulos - Procedimiento de muestreo - Reducción de muestras.

3 INFORMACION ESENCIAL

a) Objeto o causa del muestreo

b) Producto muestreado

Nombre o descripción

Estado físico

Presentación (a granel o envasado; tipo y capacidad de los envases, si es el caso).

Cualquier información declarada de la composición, finura, etc.

Identificación del lote y, si es posible, fecha de fabricación o recepción.

c) Persona que realizó el muestreo

Nombre

Departamento

Organización a la que pertenece

Firma

d) Lugar, fecha y hora del muestreo

e) Plan de muestreo

Cantidad de muestra tomada y su relación con respecto a la cantidad total del producto.

Número de especímenes extraídos.

Métodos usados para selección y extracción de especímenes

Cualquier observación hecha durante el muestreo

f) Muestras de laboratorio

Tipo de reducción de muestra usado

Cantidad y destino de muestras de laboratorio

Envases usados

Número o código de identificación

Fecha de envío a laboratorio

Información adicional para los analistas

g) Razón social y dirección de comprador y vendedor

h) Nombre y firma de los testigos

i) Copia del acta notarial, en caso de muestreo por reclamación

4 INFORMACION ADICIONAL

Se puede agregar cualquier información que se considere relevante.

5 BIBLIOGRAFIA

- 5.1 Draft International Standard ISO/DIS 5306. Fertilizers Sampling Report. 1982.

México, D.F., Marzo 17, 1988

A handwritten signature in black ink, consisting of several fluid, overlapping loops and strokes, positioned above the printed name of the signatory.

LA DIRECTORA GENERAL DE NORMAS
LIC. CONSUELO SAEZ PUEYO

Fecha de aprobación y publicación: Marzo 23, 1988

Esta Norma cancela a la: NMX-Y-035-1968