



**SECRETARIA DE COMERCIO
Y
FOMENTO INDUSTRIAL**

NORMA MEXICANA

NMX-F-326-1991

**INDUSTRIA AZUCARERA "METODO PARA TOMA DE MUESTRAS
DE CAÑA DE AZUCAR PREPARADA PARA SU PROCESO DE
MOLIENDA EN LA ELABORACION DE AZUCAR"**

*SUGAR INDUSTRY "SAMPLING METHOD OF PREPARED SUGAR
CANE BEFORE MILLING PROCESSING IN SUGAR ELABORATION"*

DIRECCION GENERAL DE NORMAS

PREFACIO

En la elaboración de esta Norma participaron los siguientes organismos:

DIRECCION GENERAL DE NORMAS

Area de Verificación de Azúcar

Laboratorio de Pruebas Químicas

COMITE CONSULTIVO NACIONAL DE NORMALIZACION DE LA INDUSTRIA
AZUCARERA

AZUCAR, S.A. DE C.V

Laboratorio Central

CAMARA NACIONAL DE LAS INDUSTRIAS AZUCARERA Y ALCOHOLERA

UNION NACIONAL DE CAÑEROS DE LA CONFEDERACION NACIONAL DE LA
PEQUEÑA PROPIEDAD (CNPP- UNE)

UNION NACIONAL DE PRODUCTORES DE CAÑA DE AZUCAR DE LA
CONFEDERACION NACIONAL CAMPESINA (C.N.C)

GRUPO DE PAISES LATINOAMERICANOS Y DEL CARIBE EXPORTADORES DE
AZUCAR (GEPLACEA)

ASOCIACION DE TECNICOS AZUCAREROS DE MEXICO, A. C.
(ATAM)

Esta Norma Oficial Mexicana establece el método para la toma de muestras, para análisis, de caña de azúcar preparada para su proceso de molienda en la elaboración de azúcar, después de haber pasado por cuchillas y/o desfibradora y antes de la primera unidad extractora de jugo.

2 REFERENCIAS

Esta norma se complementa con la siguiente Norma Oficial Mexicana vigente:

MNX-F-324 Industria Azucarera "Determinación de Pol (Sacarosa aparente) y fibra en muestras de caña de azúcar".

3 DEFINICIONES

Para los efectos de esta norma, se establecen las siguientes definiciones. 3.1 Cuchillas

Mecanismo de elementos cortantes cuya función es reducir la caña a trozos pequeños.

3.2 Desfibradora

Mecanismo que reduce el tamaño de los trazos de caña provenientes de las cuchillas.

3.3 Primera unidad extractora

Primera Unidad de molienda o difusor, en su caso.

3.4 Elementos regulares

Constituyentes de la caña limpia.

3.5 Elementos irregulares

Elementos, adheridos o no, de otras porciones de la caña, o de tierra, así como de objetos extraños, de cualquier naturaleza que sea.

3.6 Caña de azúcar preparada para su proceso de molienda

Se considera la caña, constituida por todos los elementos vegetales o minerales, regulares o irregulares, que ha pasado por un proceso de preparación a través de cuchillas y/o desfibradoras.

3.7 Muestra parcial

Porción proveniente de un solo muestreo (toma).

3.8 Muestra compuesta

La formada por homogeneización de porciones similares de muestras parciales.

4 FUNDAMENTO

Este método de toma de muestras se basa en la apreciación de que la caña reducida a partículas, mezcladas éstas con todos sus elementos (caña preparada) se considera como la fuente más confiable para tomar una muestra representativa de la caña de azúcar.

5 APARATOS E INSTRUMENTOS

5.1 Muestreador helicoidal (o equivalente), El muestreador se colocará en la posición más adecuada para poder retirar la muestra y evitar atascamientos véase A.1.

5.2 Recipiente de capacidad suficiente para homogeneizar la muestra.

5.3 Recipiente cerrado, dotado de doble compartimento, con separación de la malla metálica donde se pueda alojar algodón o paño impregnado con una mezcla de cloroformo y amoníaco (1:6).

6 PROCEDIMIENTO

La muestra debe ser tomada a todo lo ancho del conductor, en el punto de muestreo seleccionado (véase figura 1 y A.2), antes de la primera unidad de extracción y contener el material promedio del colchón de caña preparada.

6.1 La toma de muestra debe efectuarse cada 15 minutos.

6.2 El peso de la muestra extraída debe ser de un mínimo de 20Kg.

6.3 Mezclar la muestra en el recipiente, empleando un máximo de 2 minutos.

6.4 De esta muestra homogeneizada se toman aproximadamente 2 kg, que se conservan en el recipiente cerrado.

6.5 Integrar la muestra compuesta reuniendo ocho submuestras, y pasar el total por la desfibradora de laboratorio (picadora) como se indica en la Norma NMX-F-324 vigente

APENDICE A

A.1 Muestreador helicoidal, (véase figura 2)

A.1.1 Se recomienda utilizar un muestreador mecánico automático.

A.2 Cuando la muestra se extrae en el conductor, se debe tomar el total del ancho y espesor en una longitud que permita obtener el peso mínimo de 20 kg.

A.3 El muestreador debe estar dotado de un sistema integrado de limpieza y asepsia.

FIGURA 1 PUNTOS DE COLOCACION DEL MUESTREADOR HELICOIDAL

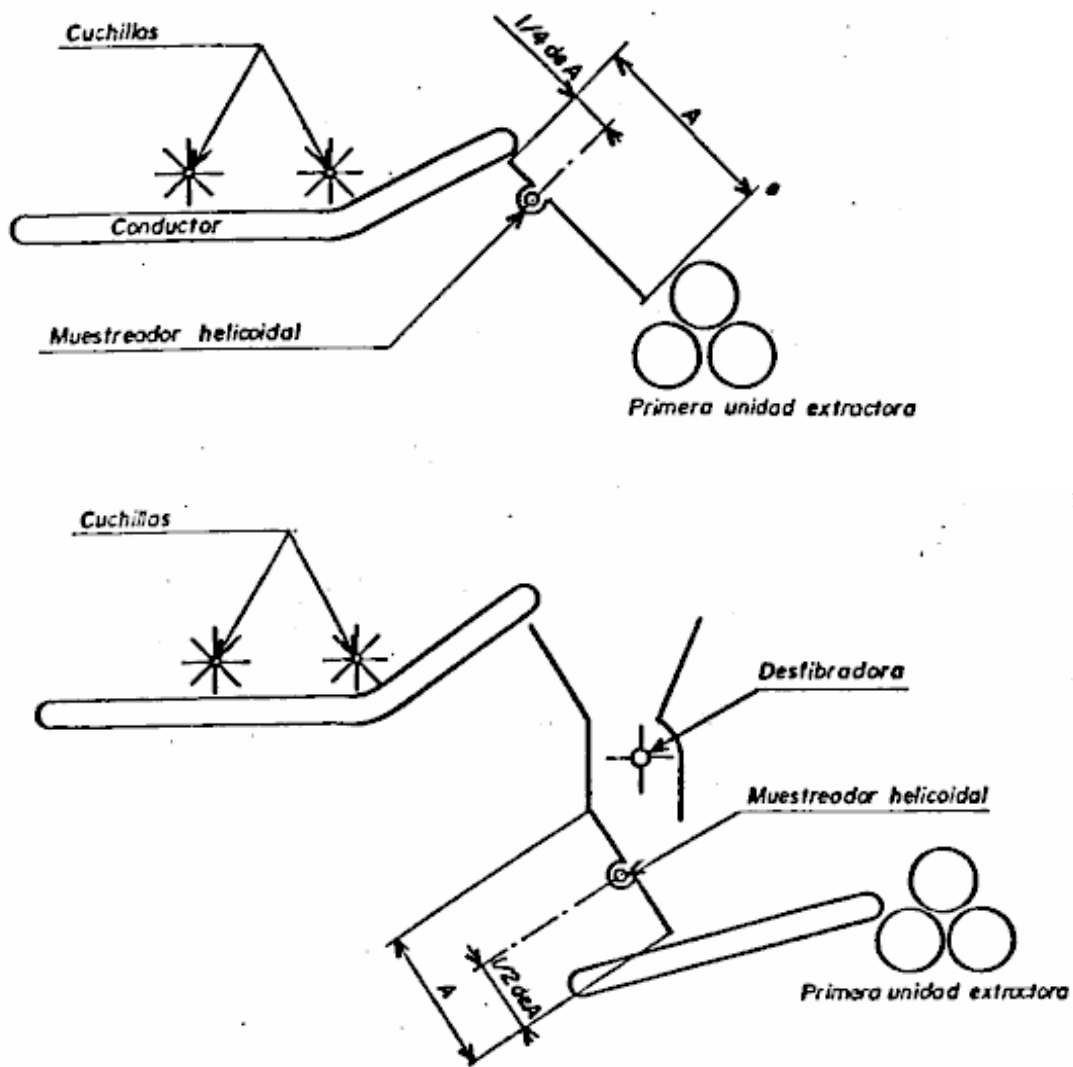
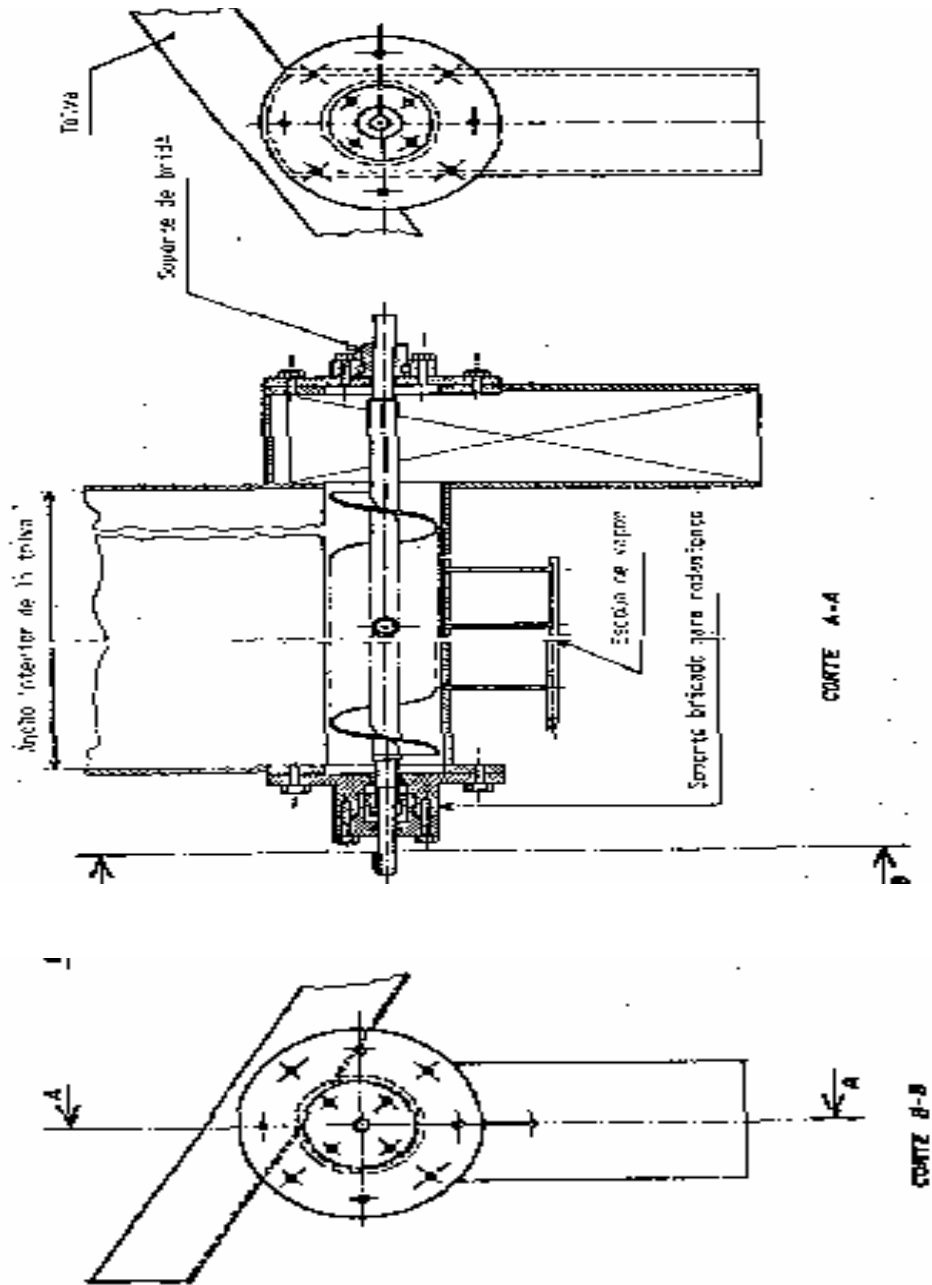



FIGURA 2 MUESTREADOR HELICOIDAL PARA CAÑA



7 CONCORDANCIA CON NORMAS INTERNACIONALES

Esta norma no coincide con ninguna Norma Internacional por no existir referencia sobre el tema tratado.

México, D.F. Diciembre 18, 1991
EL DIRECTOR GENERAL DE NORMAS

A handwritten signature in black ink, appearing to read 'Agustín Portal Ariosa', written in a cursive style.

LIC. AGUSTIN PORTAL ARIOSA