



SECRETARIA DE COMERCIO

Y

FOMENTO INDUSTRIAL

NORMA MEXICANA

NMX-A-209-1982

CURTIDURIA - MUESTREO PARA PRUEBAS FISICAS

TANNERY - PHYSICS TEST SAMPLING

DIRECCION GENERAL DE NORMAS

PREFACIO

En la elaboración de esta Norma participaron los siguientes Empresas e Instituciones:

- CAMARA NACIONAL DE LA INDUSTRIA DE LA CURTIDURIA.
- CAMARA NACIONAL DE LA INDUSTRIA DEL CALZADO.
- CENTRO DE INVESTIGACION Y ASISTENCIA TECNOLOGICA DEL ESTADO DE GUANAJUATO, A.C.
- CALZADO FINO, S.A.
- UNION INTERNACIONAL DE SOCIEDADES DE QUIMICOS Y TECNICOS DEL CUERO.

CURTIDURIA - MUESTREO PARA PRUEBAS FISICAS
TANNERY - PHYSICS TEST SAMPLING

1 OBJETIVO Y CAMPO DE APLICACIÓN.

Esta Norma Mexicana establece el método para efectuar el muestreo para pruebas físicas de pieles y cueros, pesados o ligeros.

2 REFERENCIA.

Para la correcta aplicación de esta norma se deben consultar las siguientes Normas Mexicanas en vigor:

NMX-A-197 Nomenclatura de términos empleados en cueros y pieles.

NMX-A-199 Nomenclatura para la definición de términos empleados en la industria de la curtiduría.

NMX-A-207 Nomenclatura para la definición de términos empleados en la industria del calzado.

NMX-A-212 Curtiduría - Muestreo para pruebas Químicas.

3 PROCEDIMIENTO.

3.1 Generalidades del muestreo.

El trozo seleccionado para la obtención de las probetas debe estar exento de defectos ostensibles tales como rasgaduras o cortes del desuello.

Para cortar correctamente las probetas coloque una hoja de cartón grueso entre la piel o cuero y la mesa soporte.

Los cuchillos que se empleen deben estar bien afilados. Si no se indica lo contrario, las superficies internas de los cuchillos serán normales al plano que contiene el filo cortante. El ángulo formado por la superficie interna y externa en el filo cortante será aproximadamente de 20°. La cuña d , que forma la cuchilla (ver figura 1) tendrá una altura superior al espesor del cuero. Para cortar las probetas aplique la cuchilla sobre el lado flor.

3.2 Procedimiento Operatorio.

3.2.1 Pieles enteras, cueros y medios cueros (hojas).

En la figura 2 se representa una piel o cuero sin cabeza, en donde:

B = Raíz de la cola.

A = Punto del espinazo, tal que $AC = 2 AB$.

AD = Línea perpendicular a BC.

F = Punto medio de AD.

AE = 50 mm.

Las líneas GH y JK, cuyos puntos medios son, respectivamente, E y F, son paralelas a BC y cada una tiene una longitud igual a EF.

Las probetas para los ensayos físicos se cortan del cuadrado HKJG, y los más cerca posible de la línea EF.

3.3 Crupones o Centros.

La figura 3 representa un medio crupon.

B = Raíz de la cola.

A = Punto medio del espinazo AC.

AD = Perpendicular a BC.

F = Punto medio de AD.

AE = 50 mm

Las líneas GH y JK, cuyos puntos medios son, E y F, son paralelas a BC y cada una tiene una longitud igual a EF.

Las probetas para los ensayos físicos se cortan del cuadrado HKJG, y los más cerca posible a la línea EF.

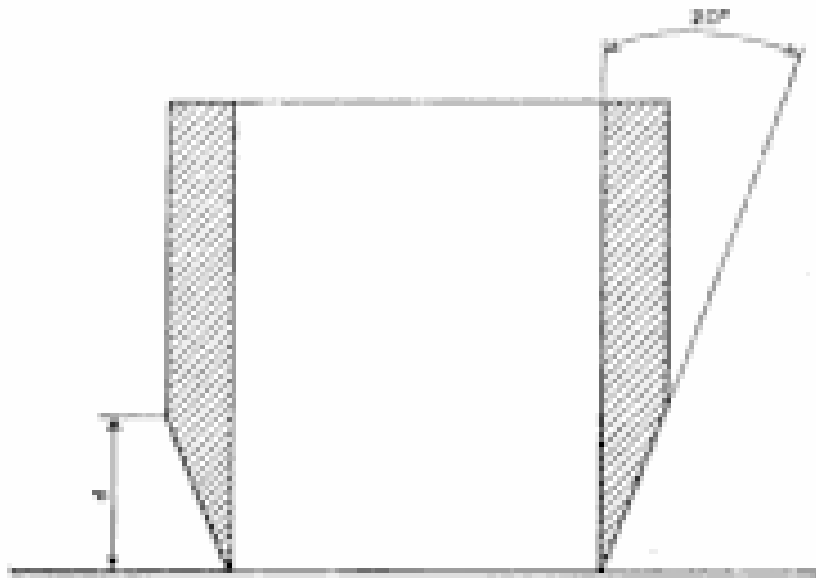


Fig. 1

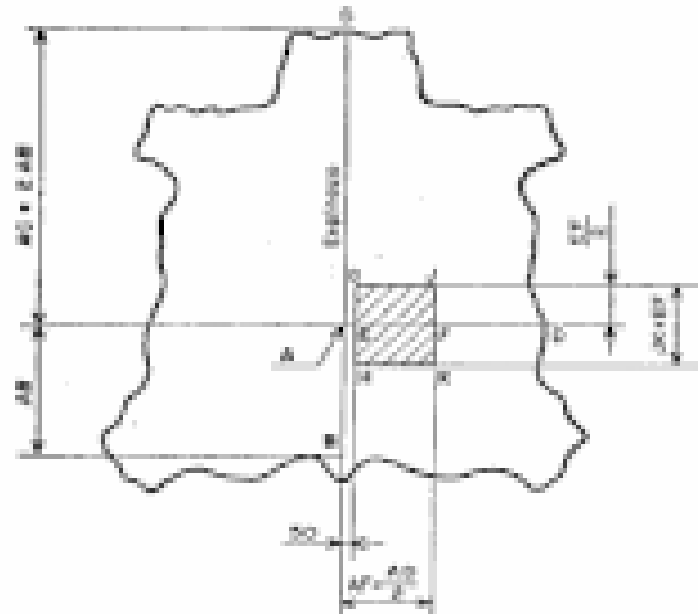


Fig. 2

FIGURA 1. CUCHILLA DE CORTE

FIGURA 2. POSICION DE TOMA DE MUESTRA PARA CUEROS ENTEROS

3.4 Cuellos o Lomos.

La figura 4 representa un medio cuero (hoja), y en la figura 5 se indica un medio cuello.

P = Punto medio de RS.

DC = Línea paralela a RS a una distancia de 20 mm.

PCB= Línea paralela al espinazo.

DA = Línea paralela al espinazo a una distancia de 50 mm (DA = 1/2 DC).

AB = Línea paralela a DC.

Las probetas para los ensayos físicos se cortan del rectángulo ABCD, y lo más cerca posible del punto C.

3.5 Flancos o Faldas. (Ver Figura 4)

Q = Es el punto medio de la línea TU.

Las probetas para los ensayos físicos se cortan lo más cerca posible del punto Q, pero a una distancia no menor de 20 mm. de la línea TU.

NOTA 1.- Si para los ensayos de diferentes propiedades se exigen varias probetas de la misma piel (cuero, medio cuero, crupon, flanco o cuello), se especificarán las posiciones relativas en que deberán cortarse las probetas dentro de las áreas especificadas en el método de la toma de muestra.

NOTA 2.- Al tomar las muestras de medios cueros, o sea no en el caso de pieles o crupones enteros, es aconsejable en ciertos ensayos, prescindir de la zona situada a menos de 100 mm del espinazo, debido al efecto local de tensión producido en el secado de medios cueros extendidos. Las zonas comprendidas entre 50 y 100 mm del espinazo no se utilizarán, por ejemplo en las medidas de alargamiento.

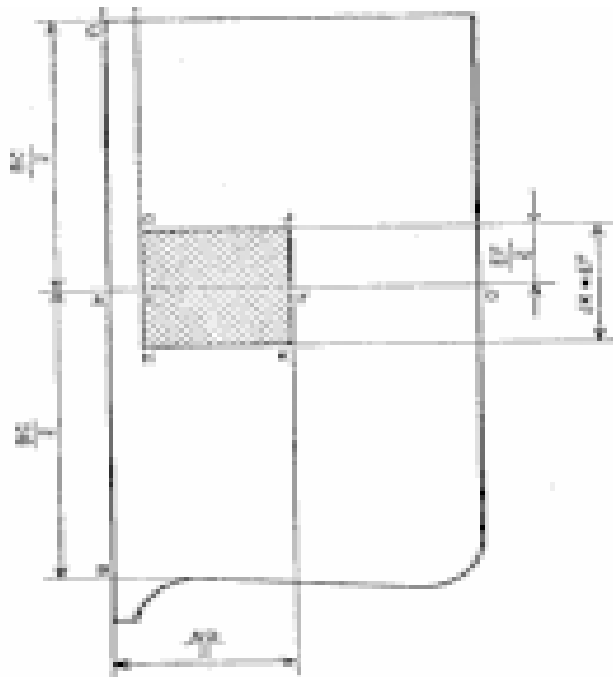


Fig. 3

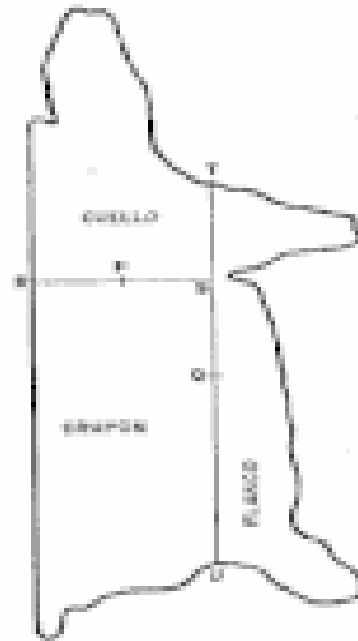


Fig. 4

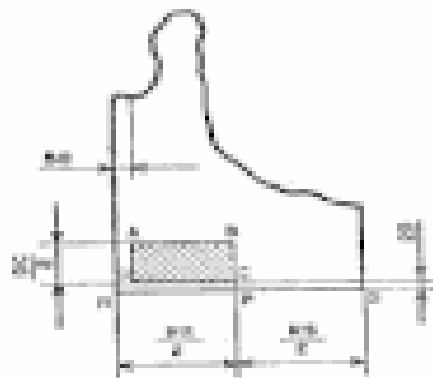


Fig. 5

FIGURA 3. POSICION DE LA TAPA DE MUESTRA EN GRUPONES, FIGURA 4. PARTES DEL CUERPO. FIGURA 5. POSICION DE LA TAPA DE MUESTRA EN CUELLO.

4 BIBLIOGRAFIA.

UNE 59001 Ensayos físicos del cuero - Toma de muestras.

SLC.1:1966 (I.U.P./2) Sampling official methods of society of leather trades Chemists.

(I.U.P./1) General Remarks.

5 CONCORDANCIA CON NORMAS INTERNACIONALES.

Esta Norma concuerda totalmente con la Norma internacional:

I.U.P./2 Sampling official methods of society of leather trades chemists.

Naucalpan de Juárez, Estado de México., Julio 16, 1982
EL DIRECTOR GENERAL DE NORMAS
COMERCIALES DE LA SECRETARIA
DE COMERCIO.



LIC. HECTOR VICENTE BAYARDO MORENO.

EL DIRECTOR GENERAL DE NORMAS.



DR. ROMAN SERRA CASTAÑOS
Fecha de Aprobación y Publicación: Agosto 09, 1982.