

SECRETARIA DE ECONOMIA

NORMA Oficial Mexicana NOM-086-SCFI-2010, Industria hulera-Llantas nuevas de construcción radial que son empleadas para cualquier vehículo con un peso bruto vehicular igual o menor a 4 536 kg (10 000 lb)-Especificaciones de seguridad y métodos de prueba.

Al margen un sello con el Escudo Nacional, que dice: Estados Unidos Mexicanos.- Secretaría de Economía.

NORMA OFICIAL MEXICANA NOM-086-SCFI-2010, INDUSTRIA HULERA-LLANTAS NUEVAS DE CONSTRUCCION RADIAL QUE SON EMPLEADAS PARA CUALQUIER VEHICULO CON UN PESO BRUTO VEHICULAR IGUAL O MENOR A 4 536 KG (10 000 LB)-ESPECIFICACIONES DE SEGURIDAD Y METODOS DE PRUEBA.

FRANCISCO RAMOS GOMEZ, Presidente del Comité Consultivo Nacional de Normalización de Seguridad al Usuario, Información Comercial y Prácticas de Comercio, con fundamento en los artículos 34 fracciones XIII y XXXI de la Ley Orgánica de la Administración Pública Federal; 39 fracción V, 40 fracciones I y XII, 46, 47 fracción IV de la Ley Federal sobre Metrología y Normalización y 19 fracciones I, XIV y XV del Reglamento Interior de esta Secretaría, y

CONSIDERANDO

Que es responsabilidad del Gobierno Federal procurar las medidas que sean necesarias para garantizar que los productos que se comercialicen en territorio nacional contengan los requisitos necesarios con el fin de garantizar los aspectos de seguridad e información comercial para lograr una efectiva protección del consumidor;

Que con fecha 24 de noviembre de 2009, el Comité Consultivo Nacional de Normalización de Seguridad al Usuario, Información Comercial y Prácticas de Comercio, aprobó la publicación del Proyecto de Norma Oficial Mexicana PROY-NOM-086-SCFI-2009, Industria hulera-Llantas nuevas de construcción radial que son empleadas para cualquier vehículo con un peso bruto vehicular igual o menor a 4 536 kg (10 000 lb)-Especificaciones de seguridad y métodos de prueba, la cual se realizó en el Diario Oficial de la Federación el 9 de febrero de 2010, con objeto de que los interesados presentaran sus comentarios;

Que la manifestación de impacto regulatorio a que hace referencia el artículo 45 de la Ley Federal sobre Metrología y Normalización, fue sometida a la consideración de la Comisión Federal de Mejora Regulatoria, emitiéndose el dictamen final aprobatorio por parte de dicha Comisión el 10 de diciembre de 2009;

Que durante el plazo de 60 días naturales contados a partir de la fecha de publicación de dicho proyecto de Norma Oficial Mexicana, la Manifestación de Impacto Regulatorio a que se refiere el artículo 45 de la Ley Federal sobre Metrología y Normalización estuvo a disposición del público en general para su consulta; y que dentro del mismo plazo, los interesados presentaron comentarios, conforme a la Ley Federal sobre Metrología y Normalización, sobre el contenido del citado proyecto de Norma Oficial Mexicana, por lo que se realizaron las modificaciones conducentes al proyecto de NOM;

Que con fecha 27 de mayo de 2010, el Comité Consultivo Nacional de Normalización de Seguridad al Usuario, Información Comercial y Prácticas de Comercio, aprobó por unanimidad la Norma Oficial Mexicana NOM-086-SCFI-2010, Industria hulera-Llantas nuevas de construcción radial que son empleadas para cualquier vehículo con un peso bruto vehicular igual o menor a 4 536 kg (10 000 lb)-Especificaciones de seguridad y métodos de prueba;

Que la Ley Federal sobre Metrología y Normalización establece que las normas oficiales mexicanas se constituyen como el instrumento idóneo para la protección de los intereses del consumidor, expide la siguiente:

Norma Oficial Mexicana NOM-086-SCFI-2010, Industria hulera-Llantas nuevas de construcción radial que son empleadas para cualquier vehículo con un peso bruto vehicular igual o menor a 4 536 kg (10 000 lb)-Especificaciones de seguridad y métodos de prueba.

México, D.F., a 9 de junio de 2010.- El Director General de Normas y Presidente del Comité Consultivo Nacional de Normalización de Seguridad al Usuario, Información Comercial y Prácticas de Comercio, **Francisco Ramos Gómez**.- Rúbrica.

NORMA OFICIAL MEXICANA NOM-086-SCFI-2010, INDUSTRIA HULERA-LLANTAS NUEVAS DE CONSTRUCCION RADIAL QUE SON EMPLEADAS PARA CUALQUIER VEHICULO CON UN PESO BRUTO VEHICULAR IGUAL O MENOR A 4 536 kg (10 000 lb)- ESPECIFICACIONES DE SEGURIDAD Y METODOS DE PRUEBA

PREFACIO

En la elaboración de la presente Norma Oficial Mexicana participaron las siguientes empresas e instituciones:

- ASOCIACION DE FABRICANTES DE HULE DE LOS ESTADOS UNIDOS DE NORTEAMERICA.
- CAMARA NACIONAL DE LA INDUSTRIA HULERA
INSTITUTO NACIONAL DE ESTANDARES Y TECNOLOGIA DE LOS ESTADOS UNIDOS DE NORTEAMERICA
- NORMALIZACION Y CERTIFICACION ELECTRONICA, A.C.
- PETROLEOS MEXICANOS
Subgerencia de calidad, Seguridad Industrial y Protección Ambiental. Complejo Petroquímico Morelos.
- PROCURADURIA FEDERAL DEL CONSUMIDOR
Dirección General de Verificación y Vigilancia.
- SECRETARIA DE ECONOMIA
Dirección General de Normas.

INDICE

1. Objetivo y campo de aplicación
2. Referencias
3. Definiciones
4. Clasificación
5. Especificaciones
6. Muestreo
7. Métodos de prueba
8. Información Comercial
9. Evaluación de la conformidad
10. Vigilancia
Apéndice normativo "A"
Apéndice normativo "B"
11. Bibliografía
12. Concordancia con normas internacionales.
Transitorios

1. Objetivo y campo de aplicación

1.1 La presente Norma Oficial Mexicana establece las especificaciones de seguridad y métodos de prueba que deben cumplir las llantas nuevas nacionales e importadas de construcción radial que son empleadas para cualquier vehículo con un peso bruto vehicular igual o menor a 4 536 kg (10 000 lb), y que corresponden a una capacidad de carga B, C, D o E, las cuales se comercializan en los Estados Unidos Mexicanos.

1.2 Esta Norma Oficial Mexicana no es aplicable a llantas para vehículos de carrera, uso agrícola e industrial, llantas para nieve, llantas con profundidad de dibujo $\geq 14,3$ mm (18/32"), así como también las llantas de remolques para camión especial (ST), de motocicleta, trimotos, cuatrimotos, llantas de uso temporal, diagonales y diagonales con cinturón, así como aquellas que son diseñadas para rodar sin presión de aire y con un rin especial, conocidas como llantas con anclaje vertical.

2. Referencias

Esta Norma Oficial Mexicana se complementa con las siguientes normas vigentes:

NOM-008-SCFI-2002, Sistema general de unidades de medida. Publicada en el Diario Oficial de la Federación el 27 de noviembre de 2002.

NOM-106-SCFI-2000, Características de diseño y condiciones de uso de la contraseña Oficial. Publicada en el Diario Oficial de la Federación el 2 de febrero de 2001.

NMX-T-004-SCFI-2008, Industria Hulera-Llantas, Cámaras y accesorios Definiciones (Cancela a la NMX-T-004-SCFI-2000). Declaratoria de vigencia publicada en el Diario Oficial de la Federación el 3 de diciembre de 2008.

3. Definiciones

Las definiciones y términos técnicos empleados en la presente Norma Oficial Mexicana, están contemplados en la NMX-T-004-SCFI-2000 (véase capítulo 2, Referencias) y adicionalmente son aplicables las que a continuación se indican:

3.1 Vehículo automotor.

Medio de transporte diseñado y equipado para el servicio público o privado, y es impulsado por medio de la fuerza de un motor eléctrico o de un motor de combustión interna.

3.2 Llanta con anclaje vertical.

Es aquella que tiene costados reforzados con un sistema de sujeción especial de la ceja al rin.

3.3 Modelo de llanta.

Es la denominación de una llanta que puede comprender diferentes claves de identificación o medidas, las cuales establecen determinadas características, tales como: símbolo de velocidad, rango de carga, entre otras.

Se consideran llantas del mismo modelo las que cumplan con los siguientes requisitos:

- a) Que sean de la misma marca;
- b) Que tengan el mismo diseño o dibujo en la banda de rodamiento;
- c) Que sean de construcción radial;
- d) Que sean tipo con o sin cámara; y
- e) Que sean empleadas para cualquier vehículo con un peso bruto vehicular igual o menor a 4 536 kg (10 000 lb).

Lo anterior, es independiente de sus claves descriptivas, si es de cara blanca o negra o con letras realzadas o de su índice o rango de velocidad o su capacidad o índice de carga.

3.4 Clave de identificación

Es un código aceptado internacionalmente para la identificación de las llantas, el cual se muestra y se detalla en la tabla 1.

TABLA 1-Clave de identificación de llantas radiales

El significado de la clave de identificación de las llantas varía de acuerdo al país de origen o del fabricante, en la matriz anexa se definen las posibles combinaciones de clave de identificación y sus nombres genéricos para una rápida clasificación, siendo válida cualquiera de las combinaciones aquí presentadas.

Clave de identificación de llantas radiales									
Columna	1	2	3	4	5	6	7	8	9
Ejemplo 1:	P	215	/60	H	R	14	91	H	
P Métrica	P	M	M	OP	M	M	OP	OP	N/A
Milimétrica		M	OP	OP	M	M	OP	OP	N/A
Ejemplo 2:	LT	235	/75		R	16	97	Q	LR
Camioneta	OP	M	OP	N/A	M	M	OP	OP	M

Significado de las columnas:

Columna 1.- Aplicación: P, Llanta para servicio en pasajeros (automóvil).

Milimétricas en función de su capacidad de carga.

LT, Llanta de camioneta o camión ligero. (Puede o no estar grabado en la clave de identificación de la llanta).

Columna 2.- Anchura de sección: puede expresarse en milímetros, pulgadas o letras equivalentes.

Columna 3.- Relación altura/anchura: se expresa por porcentaje.

Columna 4.- Símbolo de velocidad: se expresa con letra equivalente a la categoría de velocidad, véase apéndice normativo A, tabla 7.

Columna 5.- Tipo de construcción: R Radial.

Columna 6.- Clave de rin: se expresa en pulgadas o milímetros.

Columna 7.- Índice de carga: se expresa en un número equivalente a la capacidad máxima de carga, véase apéndice normativo A, tabla 8.

Columna 8.- Símbolo de velocidad: se expresa con letra equivalente a la categoría de velocidad, véase apéndice normativo A, tabla 7.

Columna 9.- Capacidad de carga (Load Range "L R "). Identificado con las siglas C, D o E.

M Asignación obligatoria.

OP Asignación opcional.

N/A No aplica.

3.5 Presión máxima de inflado permitida

De acuerdo a las especificaciones de diseño que tenga la llanta, es la presión máxima a la que puede ser inflada a la temperatura ambiente, sin exponerla a sufrir deterioros por exceso de presión durante su trabajo.

3.6 Capas equivalentes

La resistencia que ofrece el número de capas de algodón de una llanta con respecto a la resistencia de capas de un material diferente.

4. Clasificación

4.1 De acuerdo a la capacidad de carga, las llantas contempladas en esta Norma Oficial Mexicana, se clasifican en cualquiera de las siguientes formas:

a.- Con las letras B, C, D o E, que corresponden a 4, 6, 8 o 10 capas equivalentes, respectivamente.

b.- Con los números 4, 6, 8 o 10, que indican capacidad de capas equivalentes.

c.- Con las palabras:

- Carga normal o carga estándar, o

- Carga ligera, o
- Carga extra, o
- Carga reforzada.

d.- Índice de carga tal como se indica en la tabla 8 del apéndice normativo A.

5. Especificaciones

5.1 Capacidad de carga

Es la establecida en las tablas 11 a la 38 del apéndice normativo B o de acuerdo a su índice de carga según tabla 8 del apéndice normativo A.

5.2 Indicador de desgaste de la banda de rodamiento

Las llantas objeto de esta Norma Oficial Mexicana deben contar con indicadores de desgaste con una altura mínima de 1,6 mm, lo cual se considera como límite de seguridad en la llanta. Esto se verifica con ayuda de un medidor de profundidad.

5.3 Dimensiones de las llantas.

5.3.1 La anchura de sección no debe ser mayor del 7% ni ser menor del 4% de la especificada en las tablas 11 a la 38 del apéndice normativo B, excepto en el caso de que la llanta tenga una banda protectora especial, en este caso, la tolerancia anterior puede ser excedida en 8 mm.

5.3.1.1 El factor mínimo de medida debe ser cuando menos el indicado en las tablas 11 a la 38 del apéndice normativo B.

Lo anterior se verifica de acuerdo con el método de prueba descrito en el inciso 7.1.

5.4 Resistencia de la ceja al desmontaje del rin en llantas radiales tipo sin cámara.

La fuerza aplicada para desmontar la ceja de la llanta en las áreas de aplicación no debe ser menor de:

5.4.1 Un valor de 6,7 kN para aquellas llantas con una anchura de sección menor de 160 mm.

5.4.2 Un valor de 8,9 kN para aquellas llantas con una anchura de sección de 160 mm a 205 mm como máximo.

5.4.3 Un valor de 11,1 kN para aquellas llantas con una anchura de sección mayor a 205 mm.

Lo anterior se verifica de acuerdo con el método de prueba descrito en el inciso 7.4.

NOTA: Este procedimiento no aplica a llantas radiales con cámara, en virtud de que este tipo de llantas utiliza un contenedor de aire no integrado a la llanta, lo cual hace que la prueba no sea funcional. De igual manera, no aplica a llantas radiales sin cámara de camioneta (LT).

[Modificación publicada en el DOF el 24 de enero de 2011]

5.5 Resistencia de la llanta a la penetración.

Cada llanta debe reunir los requisitos necesarios para poder resistir la energía de ruptura mínima especificada en las tablas 9 y 10 al probarse de acuerdo con lo que se establece en el método de prueba descrito en el inciso 7.5.

5.6 Comportamiento de la llanta a alta velocidad, carga y baja presión de inflado.

En los tres casos, la llanta no debe presentar evidencia visual de separación de la banda de rodamiento, costado, capas, capa hermética, ceja, así como arrancaduras, cuerdas expuestas o rotas, agrietamientos o uniones abiertas, cuando se prueba conforme al procedimiento descrito en los incisos 7.2, 7.3 y 7.3.1.

Al usarse el rin de prueba, éste no debe deformarse ni dejar escapar el aire, a través de la parte que constituye la cámara neumática llanta-rin, cuando se prueba de acuerdo al procedimiento descrito en los incisos 7.2 y 7.3.

La presión de la llanta se debe medir por lo menos en un tiempo que esté entre 15 y 25 min una vez que terminó la prueba y ésta no debe ser menor al 95% de la presión inicial especificada en la tabla 6.

5.7 Presión máxima de inflado.

La presión máxima de inflado permisible es la establecida en las tablas del Apéndice Normativo "B" datos técnicos específicos por clave de identificación. Esto se verifica con la ayuda de un manómetro.

6. Muestreo

Para efectos de la evaluación de la conformidad, ésta se llevará a cabo por modelo y el número de llantas que integran la muestra del producto objeto de esta Norma Oficial Mexicana, debe ser de tres llantas de la misma clave de identificación.

7. Métodos de prueba

Para llevar a cabo los métodos de prueba, deben emplearse tres llantas.

- a) Una primera llanta para comprobar las especificaciones siguientes: dimensiones, resistencia de la ceja al desmontaje del rin, y resistencia de la llanta a la penetración. Las pruebas deben ser efectuadas en el orden mencionado.
- b) Una segunda llanta para pruebas de comportamiento de la llanta a la carga y baja presión de inflado.
- c) Una tercera llanta para prueba de comportamiento a la alta velocidad.

7.1 Dimensiones de la llanta**7.1.1 Aparatos y/o instrumentos**

- Manómetro con resolución de 10 kPa o mejor (o unidad de medida equivalente);
- Compás de exteriores;
- Cinta métrica;
- Regla métrica metálica;
- Calibrador Vernier;
- Rin de prueba.

7.1.2 Preparación de la muestra

7.1.2.1 Montar la llanta en el rin de medición especificado en las tablas 11 a la 38 del apéndice normativo B, o lo especificado por el fabricante o manuales de referencia aplicables.

7.1.2.2 Para el caso de llantas P-Métricas o milimétricas, inflar la llanta de acuerdo a lo especificado en la tabla 2.

TABLA 2- Presión de inflado para pruebas dimensionales

Presión de inflado (kPa)	
Capacidad de carga: Lígera/Normal/B	Capacidad de carga extra o Reforzada
180	220

7.1.2.3 En caso de llantas LT (camioneta), inflar a la presión correspondiente a la carga máxima como se indica en el costado de la llanta o de acuerdo a los datos técnicos especificados por el fabricante.

7.1.2.4 Acondicionar el ensamble llanta-rin en el cuarto de pruebas a una temperatura de 293 K a 303 K (20°C a 30°C) al menos 24 h.

7.1.2.5 Reajustar la presión de inflado en caso de ser necesario de acuerdo a la tabla 2 y/o inciso 7.1.2.3.

7.1.3 Procedimiento de prueba

7.1.3.1 Medir el ancho de sección utilizando un compás de exteriores y regla métrica metálica, aproximar el resultado obtenido al valor de la marca inferior si visualmente está a menos de la mitad de la distancia entre

las dos subdivisiones de la regla, en el caso en que se encuentre entre la mitad y el valor de la marca superior aproximar al valor superior.

Se puede utilizar un calibrador para medir directamente el ancho de sección.

Se toman seis lecturas en puntos aproximadamente equidistantes, alrededor de la circunferencia de la llanta, evitando medir en los espesores adicionales, tales como costillas protectoras, bandas o letras realizadas;

7.1.3.2 Anotar el promedio de estas mediciones como ancho de sección, sin guardabanqueta, letras realizadas y/o adornos.

7.1.3.3 Determinar el diámetro exterior por la medición de la circunferencia (perímetro) de la llanta y dividir entre π (3,1416).

7.1.3.4 El factor mínimo de medida se obtiene de la suma del promedio del ancho de sección más el diámetro exterior obtenido, el cual debe ser igual o mayor a lo especificado en las tablas 11 a la 38 del apéndice normativo B.

7.1.4 Requisitos de cumplimiento.

7.1.4.1 El ancho de sección para cada medición de acuerdo con el procedimiento de prueba debe cumplir con 5.3.1.

7.2 Comportamiento de la llanta a la alta velocidad

7.2.1 Aparatos y/o instrumentos

- a) Manómetros con resolución de 10 kPa o mejor (o unidad de medida equivalente);
- b) Rin de prueba;
- c) Termómetro que cuente con una escala de 273 K (0°C) a 373 K (100°C) con subdivisiones de 1 K (1°C);
- d) Un equipo de prueba que cumpla con las siguientes características:
 - d.1 Una polea motriz de superficie lisa, de 1 708 mm \pm 1,0% de diámetro, el ancho de la polea debe ser mayor a la anchura de la banda de rodamiento de la llanta a probar;
 - d.2 Este equipo debe estar provisto de controles y registradores para los diferentes parámetros requeridos en esta prueba.

Una polea motriz de superficie lisa de 1 708 mm \pm 1,0% de diámetro y con una anchura mayor a la banda de rodamiento de la llanta por probarse, sobre la cual se presiona y se hace girar ésta.

7.2.2. Preparación de la muestra.

La muestra se prepara conforme a lo indicado en el inciso 7.2.2.1.

7.2.2.1 Montar la llanta en el rin de prueba e inflar a la presión especificada de acuerdo a la tabla 3.

TABLA 3- Presión de inflado para alta velocidad

Tipo de llanta	Presión de prueba (kPa)
P-Métrica/milimétrica. Llantas para pasajero	
Capacidad de carga ligera	220
Capacidad de carga normal	220
Capacidad de carga B	220
Capacidad de carga reforzada	260
Capacidad de carga extra	260
LT Anchura de sección transversal nominal \leq 295 mm	
Capacidad de carga B	240
Capacidad de carga C	320

Capacidad de carga D	410
Capacidad de carga E	500
LT Anchura de sección transversal nominal > 295 mm	
Capacidad de carga C	230
Capacidad de carga D	320
Capacidad de carga E	410

7.2.2.2. Acondicionar el ensamble llanta rin por un lapso de tres horas a una temperatura de $308\text{ K} \pm 3\text{ K}$ ($35 \pm 3^\circ\text{C}$).

7.2.2.3 Antes o después de montar el ensamble llanta-rin en el eje de pruebas y antes de iniciar la prueba reajustar la presión de inflado de la llanta de acuerdo a lo especificado en la tabla 3.

7.2.3 Procedimiento de prueba.

7.2.3.1 Presionar el ensamble llanta-rin contra la cara externa de la polea de pruebas con un diámetro de $1\ 708\text{ mm} \pm 1\%$.

7.2.3.2 Aplicar al eje de prueba una carga del 85% de la carga máxima de la llanta.

7.2.3.3 Rodar la llanta para calentarla por un tiempo no menor a 2 h y a una velocidad no menor a 80 km/h.

7.2.3.4 Permitir que la llanta se enfríe a una temperatura de $308\text{ K} \pm 3\text{ K}$ ($35 \pm 3^\circ\text{C}$), hasta alcanzar la presión inicial de la prueba o por dos horas, lo que ocurra primero y en caso de ser necesario reajustar la presión de inflado de acuerdo a la tabla 3 antes de continuar la prueba.

7.2.3.5 Durante la prueba la presión de inflado no debe ser ajustada y la carga se debe mantener al valor aplicado en 7.2.3.2.

[Modificación publicada en el DOF el 24 de enero de 2011]

7.2.3.6 La medición de la temperatura ambiente se debe medir a una distancia no menor a 150 mm y no mayor a 1 000 mm de la llanta y se debe mantener a una temperatura de $308\text{ K} \pm 3\text{ K}$ ($35 \pm 3^\circ\text{C}$).

7.2.3.7 Después de lo establecido en el inciso 7.2.3.4, la prueba se conduce continuamente sin interrupciones, por noventa minutos a través de tres etapas de treinta minutos cada una con las siguientes velocidades: 140 km/h, 150 km/h y 160 km/h, respectivamente.

[Modificación publicada en el DOF el 24 de enero de 2011]

7.2.3.8 Una vez finalizadas las tres etapas anteriormente indicadas, retirar la llanta de la polea de prueba, reposar la llanta dentro del cuarto de pruebas, por un tiempo entre 15 min y 25 min, medir la presión de inflado, desinflar la llanta y retirar del rin de prueba e inspeccionar.

7.2.4 Requisitos de cumplimiento

7.2.4.1 Después de la prueba, la llanta no debe presentar evidencia visual de separación de la banda de rodamiento, costado, capas, capa hermética, ceja, así como arrancaduras, cuerdas expuestas o rotas, agrietamientos o uniones abiertas.

7.2.4.2 La presión del aire de la llanta, al medirse entre 15 min y 25 min después del final de la prueba, no debe ser menor a 95% de la presión inicial especificada en la tabla 3.

7.3 Comportamiento de la llanta a la carga y baja presión de inflado.

7.3.1 Aparatos y/o instrumentos

- a) Manómetros con resolución de 10 kPa o mejor (o unidad de medida equivalente);

- b) Rin de prueba;
- c) Termómetro con una escala de 273 K (0°C) a 373 K (100°C) con subdivisiones de 1 K (1°C);
- d) Un equipo de prueba que cumpla con las siguientes características:
 - d.1 Una polea motriz de superficie lisa, de 1 708 mm \pm 1,0% de diámetro, el ancho de la polea debe ser mayor a la anchura de la banda de rodamiento de la llanta a probar;
 - d.2 Este equipo debe estar provisto de controles y registradores para los diferentes parámetros requeridos en esta prueba.

Una polea motriz de superficie lisa de 1 708 mm \pm 1% de diámetro y con una anchura mayor a la banda de rodamiento de la llanta por probarse, sobre la cual se presiona y se hace girar ésta. Este equipo debe estar provisto de controles y registradores para los diferentes parámetros requeridos en esta prueba.

7.3.2 Preparación de la muestra.

7.3.2.1 Montar la llanta en el rin de prueba e inflar a la presión especificada en la tabla 4.

TABLA 4- Presión de inflado para el comportamiento a la carga

Tipo de llanta	Presión de prueba (kPa)
P-métrica/milimétricas	
Capacidad de carga ligera	180
Capacidad de carga Normal	180
Capacidad de carga B	180
Capacidad de carga reforzada	220
Capacidad de carga Extra	220
LT anchura de sección transversal nominal \leq 295 mm	
Capacidad de carga B	240
Capacidad de carga C	260
Capacidad de carga D	340
Capacidad de carga E	410
LT anchura de sección transversal nominal $>$ 295 mm	
Capacidad de carga C	190
Capacidad de carga D	260
Capacidad de carga E	340

7.3.2.2 Acondicionar el ensamble llanta rin a una temperatura de 308 K \pm 3 K (35 \pm 3°C), por lo menos durante tres horas.

7.3.2.3 Antes de iniciar la prueba, reajustar al valor de presión inicial de inflado especificado, de acuerdo con la tabla 4.

7.3.3 Procedimiento de prueba

7.3.3.1 Montar el ensamble llanta-rin en el equipo de prueba indicado en el inciso 7.2.1 literal d) de la presente Norma Oficial Mexicana y presionar contra la cara externa de la polea.

7.3.3.2 Durante la prueba la temperatura ambiente debe ser medida a una distancia no menor a 150 mm y no mayor a 1 000 mm de la llanta, y debe ser de 308 K \pm 3 K (35 \pm 3°C).

7.3.3.3 Al final de la prueba de comportamiento a la carga, continuamente y sin interrupciones, realizar la prueba de baja presión durante al menos 90 minutos a una velocidad de prueba no menor a 120 km/h, conforme a la Tabla 5.

TABLA 5-Condiciónes de prueba para el comportamiento a la carga

Periodo de prueba	Duración (horas)	Carga como porcentaje de la carga máxima de la llanta
1	4	85%
2	6	90%
3	24	100%

7.3.3.4 Durante la prueba la presión de inflado no debe ser corregida y se deben mantener los valores de las cargas correspondientes a cada periodo de prueba como se indica en la tabla 5.

7.3.3.5 Enfriar la llanta dentro del cuarto de prueba entre 15 min y 25 min después de realizada la prueba como se indica en la tabla 5 y medir la presión de inflado.

7.3.4 Expresión de resultados.

7.3.4.1 Cuando la llanta ha sido probada de acuerdo a los requisitos anteriores, se inspecciona y no debe presentar evidencia visual de separación de la banda de rodamiento, costado, capas, capa hermética, ceja, así como arrancaduras, cuerdas expuestas o rotas, agrietamientos o uniones abiertas.

7.3.4.2 La presión del aire de la llanta, al medirse entre 15 min y 25 min después del final de la prueba, no debe ser menor a 95% de la presión inicial especificada en la tabla 4.

7.3.5 Comportamiento de la llanta a baja presión de inflado.

7.3.5.1 Preparación de la muestra.

7.3.5.1.1 Usando el mismo ensamble llanta-rin y, al término de la prueba de comportamiento de la llanta a la carga, ajustar la presión de inflado de la llanta de acuerdo a la tabla 6.

TABLA 6-Condiciónes de inflado a baja presión

Tipo de llanta	Presión de prueba (kPa)
P-métrica/milimétrica	
Capacidad de carga: Normal/Ligera/B	140
Capacidad de carga reforzada	160
Capacidad de carga extra	160
LT anchura de sección transversal nominal \leq 295 mm	
Capacidad de carga B	190
Capacidad de carga C	200
Capacidad de carga D	260
Capacidad de carga E	320
LT anchura de sección transversal nominal $>$ 295 mm	
Capacidad de carga C	150
Capacidad de carga D	200
Capacidad de carga E	260

[Modificación publicada en el DOF el 24 de enero de 2011]

7.3.5.1.2 Acondicionar el ensamble llanta-rin a una temperatura de $308\text{ K} \pm 3\text{ K}$ ($35 \pm 3^\circ\text{C}$), por un periodo no menor a 2 h.

7.3.5.1.3 Antes o después de montar el ensamble llanta-rin en el eje de pruebas y antes de iniciar la prueba reajustar la presión de inflado de la llanta de acuerdo a lo especificado en la tabla 6.

7.3.5.2 Procedimiento de prueba

7.3.5.2.1 Al finalizar la prueba de comportamiento de la llanta a la carga, de manera continua y sin interrupciones, presionar el ensamble contra la cara externa de la polea de pruebas con diámetro de $1\ 708\text{ mm} \pm 1\%$ y realizar la prueba de baja presión por un tiempo de al menos 90 min a una velocidad de al menos de 120 km/h.

7.3.5.2.2 La carga a aplicarse debe ser el 100% del máximo de carga marcado en la cara lateral de la llanta.

7.3.5.2.3 Durante la prueba, la presión de inflado no debe ser modificada y se debe mantener la carga desde el inicio.

7.3.5.2.4 Durante la prueba, la temperatura ambiente debe medirse a una distancia que se ubique entre 150 mm y 1 000 mm de la llanta, y se debe mantener a una temperatura de $308\text{ K} \pm 3\text{ K}$ ($35 \pm 3^\circ\text{C}$).

7.3.5.2.5 Dejar enfriar la llanta dentro del cuarto de pruebas entre 15 min y 25 min. Medir la llanta. Desmontarla del rin y revisarla.

7.3.5.3. Expresión de resultados

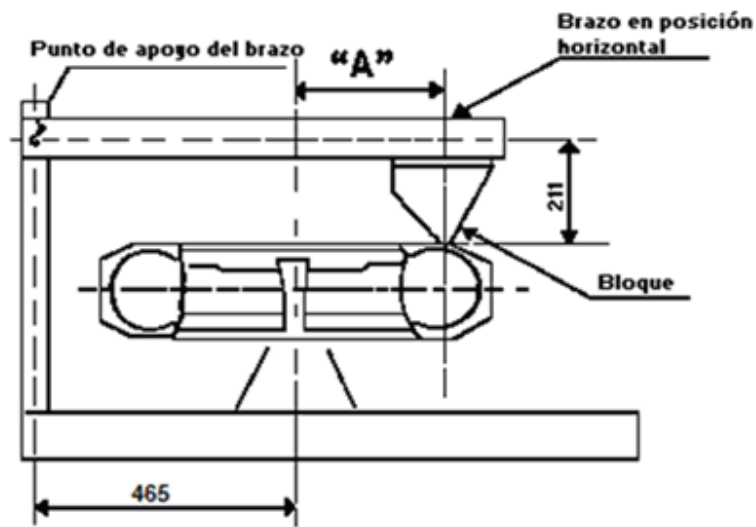
7.3.5.3.1 Después de la prueba, la llanta no debe presentar evidencia visual de separación de la banda de rodamiento, costado, capas, capa hermética, ceja, así como arrancaduras, cuerdas expuestas o rotas, agrietamientos o uniones abiertas.

7.3.5.3.2 La presión del aire de la llanta, al medirse entre 15 min y 25 min después del final de la prueba, no debe ser menor a 95% de la presión inicial especificada en la tabla 6.

7.4 Resistencia de la ceja al desmontaje del rin en llanta sin cámara.

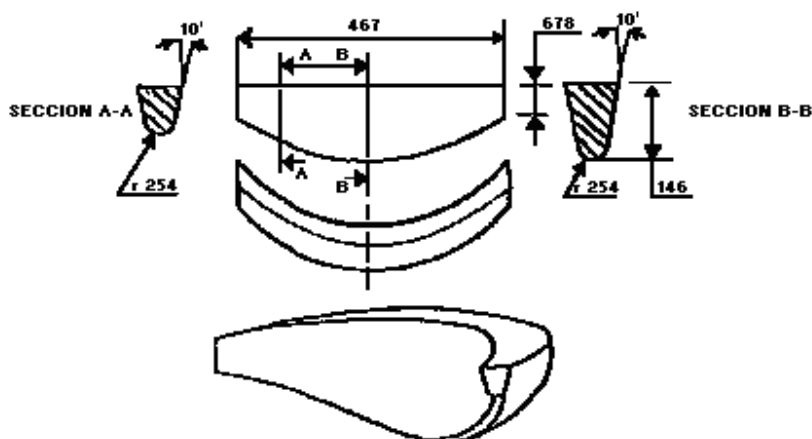
7.4.1 Aparatos y/o instrumentos

- Manómetro con resolución de 10 kPa o mejor (o unidad de medida equivalente);
- Rin de prueba;
- Regla métrica metálica;
- Equipo de acuerdo a las figuras ilustrativas 1 y 2.



Medida de rin		Valores de "A"	
609,6	mm	380	mm
558,4	mm	368	mm
533,4	mm	356	mm
508,0	mm	345	mm
482,6	mm	330	mm
457,2	mm	318	mm
431,8	mm	305	mm
406,4	mm	292	mm
381,0	mm	279	mm
355,6	mm	267	mm
330,2	mm	254	mm
304,8	mm	241	mm
279,4	mm	229	mm
254,0	mm	216	mm

FIGURA 1-Esquema del equipo de prueba de resistencia de la ceja al desmontaje del rin.



MATERIAL: Aluminio fundido 355; tratamiento T-6, acabado 0,00127 mm

FIGURA 2.- Bloque metálico patrón usado en la prueba de resistencia de la ceja al desmontaje del rin.

7.4.2 Preparación de la muestra.

7.4.2.1 Lavar la llanta y después de secar las cejas se monta sin lubricante o adhesivo en el rin de prueba limpio.

7.4.2.2 Inflar la llanta a la presión especificada en la tabla 2 a temperatura ambiente.

7.4.2.3 Montar el ensamble llanta-rin en la forma que se ilustra en la figura 1.

7.4.3 Procedimiento

7.4.3.1 Aplicar la fuerza a través del bloque a la parte externa del costado de la llanta a una velocidad mínima de 0,05 m/min y a la distancia especificada en la tabla de valores anexa a la figura 1, de acuerdo a la medida del rin y con el brazo de palanca paralelo al ensamble llanta rin.

7.4.3.2 Aumentar la fuerza hasta que la ceja de la llanta se separe del rin o se alcance el valor especificado en el inciso 5.4.1 / 5.4.2 / 5.4.3.

7.4.3.3 Repetir la prueba por lo menos en cuatro lugares equidistantes alrededor de la llanta.

7.4.4 Expresión de resultados

Expresar los valores obtenidos, en kN.

7.5 Resistencia de la llanta a la penetración

7.5.1 Aparatos y/o instrumentos

- Manómetro con resolución de 10 kPa o mejor (o unidad de medida equivalente);
- Rin de prueba;
- Regla métrica metálica;
- Equipo para prueba de resistencia a la penetración que cumpla con las siguientes características:

Un vástago cilíndrico de acero de 19 mm \pm 1 mm de diámetro con punta hemisférica que viaja a una velocidad mínima de 0,05 m/min, el cual ejerce una fuerza sobre la banda de rodamiento de la llanta.

7.5.2 Preparación de la muestra

7.5.2.1 Montar la llanta en el rin de prueba e inflar a la presión especificada en la tabla 2, o el punto 7.1.2.3. En caso necesario se recomienda el uso de cámara.

7.5.2.2 Dejar reposar por lo menos 3 h a la temperatura ambiente.

7.5.2.3 Dejar reposar por lo menos 3 h a la temperatura ambiente.

7.5.2.4 Ajustar la presión a la especificada en la tabla 2 o el punto 7.1.2.3

7.5.3 Procedimiento

7.5.3.1 Aplicar la fuerza perpendicularmente a la costilla o bloque central de la banda de rodamiento mediante el vástago, a una velocidad mínima de 0,05 m/min evitando encajarlo en las ranuras de las costillas o bloques.

7.5.3.2 Registrar la fuerza y penetración en cinco puntos equidistantes alrededor de la banda de rodamiento en la llanta, si se rompiera antes de que el interior de la misma toque el rin, se registra la fuerza, así como la penetración y se aplican los valores establecidos en las Tablas 9 o 10 del apéndice normativo A.

7.5.4 Cálculos

Calcular la energía de ruptura para cada punto de prueba por medio de la siguiente fórmula:

$$E = \frac{F \times P}{2}$$

Donde:

E es la energía de ruptura, en Nm (joules).

F es la fuerza aplicada, en newtons.

P es la penetración del vástago, en metros.

7.5.5 Expresión de resultados.

El valor de la energía de ruptura debe ser el promedio aritmético de cinco valores obtenidos según el inciso anterior. El valor promedio debe ser igual o mayor que el especificado en las Tablas 9 o 10 del apéndice normativo A.

7.6 Unidades de medida

Las unidades de medida empleadas en los productos objeto de esta Norma Oficial Mexicana, deben ser las establecidas en la Norma Oficial Mexicana NOM-008-SCFI (véase capítulo 2, Referencias), pudiéndose indicar entre paréntesis la unidad de medida reconocida conforme a las prácticas del uso y la costumbre.

8. Información comercial

8.1 Cada llanta que se comercialice dentro del territorio nacional, debe tener visible y moldeado cuando menos en un costado con letras y números de no menos de 2,0 mm de altura la siguiente información. En ningún caso debe quedar oculta por las cejas de cualquier rin que se haya especificado para usarse con esta llanta:

- a) La clave de identificación, como se indica en la tabla 1.
- b) La palabra radial o su símbolo "R" inserto en la clave de identificación.
- c) El nombre o denominación o razón social o marca registrada o marca comercial.
- d) Las palabras "Sin Cámara" o "Hermética", si la llanta fuese de ese tipo. En la redacción de las palabras "Sin Cámara" o "Hermética" se permite usar letras mayúsculas y sin acento.
- e) "La leyenda que identifique al país de origen del producto, por ejemplo: "Producto de ...", "Hecho en ...", "Manufacturado en ...", "Producido en ...", u otros análogos.
- f) Capacidad de carga, como se indica en el inciso 4.1.
- g) Contraseña oficial, de acuerdo con la NOM-106-SCFI vigente.

Cuando la llanta no traiga de origen la información mencionada en los incisos d), e) y f) en idioma español y la nomenclatura o signo distintivo del inciso g, se debe elegir la opción de marcar o etiquetar antes de su comercialización en el punto de venta al consumidor final.

8.2 Para el caso de llantas de importación se debe incluir en la etiqueta:

- Nombre o denominación o razón social y el Registro Federal de Contribuyentes del importador.

9. Evaluación de la conformidad

La evaluación de la conformidad del producto objeto de la aplicación de la presente Norma Oficial Mexicana se debe llevar a cabo por modelo de llanta por personas acreditadas y aprobadas en términos de lo dispuesto por la Ley Federal sobre Metrología y Normalización y su Reglamento.

El certificado que expida el organismo acreditado y aprobado, debe amparar el modelo de las llantas, sus claves descriptivas de conformidad con los procedimientos para la evaluación de la conformidad expedidos por la Secretaría de Economía.

Para llevar a cabo la evaluación de la conformidad de nuevas claves de identificación de llantas que no estén contempladas en la presente Norma Oficial Mexicana, el fabricante o el importador previa a su comercialización o importación, debe presentar al Laboratorio acreditado y aprobado las Especificaciones Técnicas conforme a los manuales técnicos aplicables (ver Capítulo de Bibliografía) o datos técnicos del fabricante, así como las muestras de las llantas a efecto de que se realicen las pruebas correspondientes y remita el informe de resultados al organismo de certificación quien será el responsable de expedir el certificado correspondiente.

A petición del interesado, los resultados de las pruebas emitidos por un laboratorio acreditado y aprobado, o bien por un laboratorio extranjero autorizado mediante el Acuerdo de Entendimiento para el reconocimiento de los laboratorios de llantas de los Estados Unidos de América y México, entre las Oficinas del Representante Comercial de los Estados Unidos y la Subsecretaría de Negociaciones Comerciales de la Secretaría de Economía, que excedan los requerimientos de esta NOM, pueden ser expresados en el informe de resultados del laboratorio, mismo que debe aceptar el organismo de certificación para fines de evaluación de la conformidad, adicionando una copia de la solicitud que presentó el interesado al laboratorio de pruebas.

10. Vigilancia

La vigilancia de la presente Norma Oficial Mexicana, una vez que sea publicado como norma definitiva, estará a cargo de la Secretaría de Economía y la Procuraduría Federal del Consumidor, conforme a sus respectivas atribuciones.

APENDICE NORMATIVO "A"

Datos Técnicos generales de las llantas

TABLA 7-Tabla de símbolos de velocidad

Símbolo de Velocidad	Categoría de Velocidad km/h
B	50
C	60
D	65
E	70
F	80
G	90
J	100
K	110
L	120
M	130
N	140
P	150
Q	160
R	170
S	180
T	190
U	200
H	210
V	240
W	270
Y	300
Z	Superior a 240 km/h

Tabla 8.- Índice de carga

0	45	24	90	48	180	72	365	96	710	120	1400	144	2800
1	46,2	25	92,5	49	185	73	365	97	730	121	1450	145	2900
2	47,5	26	95	50	190	74	375	98	750	122	1500	146	3000
3	48,7	27	97,5	51	195	75	387	99	775	123	1550	147	3075
4	50	28	100	52	200	76	400	100	800	124	1600	148	3150
5	51,5	29	103	53	206	77	412	101	825	125	1650	149	3225
6	53	30	106	54	212	78	425	102	850	126	1700	150	3350
7	54,5	31	109	55	218	79	437	103	875	127	1750	151	3450
8	56	32	112	56	224	80	450	104	900	128	1800	152	3550
9	58	33	115	57	230	81	462	105	925	129	1850	153	3650
10	60	34	118	58	236	82	475	106	950	130	1900	154	3750
11	61,5	35	121	59	243	83	487	107	975	131	1950	155	3875
12	63	36	125	60	250	84	500	108	1000	132	2000	156	4000
13	65	37	128	61	257	85	515	109	1030	133	2060	157	4125
14	67	38	132	62	265	86	530	110	1060	134	2120	158	4250
15	68	39	136	63	272	87	545	111	1090	135	2180	159	4375
16	71	40	140	64	280	88	560	112	1120	136	2240	160	4500
17	73	41	145	65	290	89	580	113	1150	137	2300	161	4625
18	75	42	150	66	300	90	600	114	1180	138	2360	162	4750
19	77,5	43	155	67	307	91	615	115	1215	139	2430	163	4875
20	80	44	160	68	315	92	630	116	1250	140	2500	164	5000
21	82,5	45	165	69	325	93	650	117	1285	141	2575	-----	-----
22	85	46	170	70	335	94	670	118	1320	142	2650	-----	-----
23	87,5	47	175	71	345	95	690	119	1360	143	2725	-----	-----

IC = INDICE DE CARGA

kg = kilogramos

TABLA 9-Resistencia de la llanta a la penetración, valores mínimos de energía de ruptura (Joules) para servicio de pasajeros (automóviles)

Tipo de construcción	Anchura de sección	Material cuerdas	Capacidad de carga					
			B	C	D	Normal/ Ligera	Carga Extra	Reforzada
Llantas radiales	Menor de 160 mm	todos	220	331	441	220	441	441
	Igual o mayor a 160 mm	todos	294	441	588	294	588	588

TABLA 10-Resistencia de la llanta a la penetración, valores mínimos de energía de ruptura (Joules), para camioneta o camión ligero.

Tipo de llanta Camioneta	
Clave de rin 17.5 o menores	
Diámetro del Vástago 19 mm ± 1 mm.	
Capacidad de carga	Energía de Ruptura (Joules)
B	293
C	361
D	514
E	576

Para llantas con cuerdas de rayón se aplica el 60% de los valores de esta tabla.

APENDICE NORMATIVO "B": DATOS TECNICOS ESPECIFICOS POR CLAVE DE IDENTIFICACION**TABLA 11-P-Métricas**

Llantas radiales serie "60"						
Clave de identificación	Tipo de carga	Carga máxima	Presión máxima	Rin de medición	Anchura de sección	Factor mínimo de medida
		kg	kPa	mm	mm	mm
P195/60R13	Normal	490	240	152,4	201	752
P195/60R13	Extra	530	280	152,4	201	752
P205/60R13	Normal	535	240	152,4	209	771
P205/60R13	Extra	575	280	152,4	209	771
P215/60R13	Normal	580	240	165,1	221	795
P215/60R13	Extra	625	280	165,1	221	795
P185/60R14	Normal	475	240	139,7	189	755
P215/60R14	Normal	610	240	165,1	221	821
P215/60R14	Extra	660	280	165,1	221	821
P235/60R14	Normal	710	240	177,8	240	862
P235/60R14	Extra	765	280	177,8	240	862
P245/60R14	Normal	760	240	177,8	248	882
P245/60R14	Extra	765	280	177,8	248	882
P215/60R15	Normal	640	240	165,1	221	846
P235/60R15	Normal	745	240	177,8	240	887
P235/60R15	Extra	800	280	177,8	240	887
P245/60R15	Normal	795	240	177,8	248	907
P245/60R15	Extra	860	280	177,8	248	907
P255/60R15	Normal	855	240	190,5	260	930
P255/60R15	Extra	925	280	190,5	260	930
P265/60R15	Normal	915	240	203,2	272	953
P265/60R15	Extra	985	280	203,2	272	953
P275/60R15	Normal	975	240	203,2	279	972
P275/60R15	Extra	1050	280	203,2	279	972
P235/60R16	Normal	775	240	177,8	240	912
P225/60R17	Normal	750	240	165,1	228	915
P275/60R17	Normal	1060	240	203,2	279	1023
*P275/60R20	Normal	1180	240	203,2	279	1099
P195/60R14	Normal	515	240	152,4	201	778
P225/60R14	Normal	660	240	165,1	228	839
P185/60R15	Normal	500	240	139,7	189	780
P185/60R15	Extra	535	280	139,7	189	780
P195/60R15	Normal	540	240	152,4	201	803
P205/60R15	Normal	590	240	152,4	209	822
P225/60R15	Normal	690	240	165,1	228	864
P215/60R16	Normal	670	240	165,1	221	871
P225/60R16	Normal	730	240	165,1	228	889
P235/60R16	Normal	775	240	177,8	240	912
P285/60R16	Normal	1090	240	215,9	292	1021

* NOTA: Estas claves de identificación exceden la capacidad de carga especificada. Por cuestiones de seguridad deben ser sometidas a los métodos de prueba de la presente Norma Oficial Mexicana debido al servicio específico de la llanta.

TABLA 12-P-Métricas

Llantas radiales serie "70"						
Clave de identificación	Tipo de carga	Carga máxima	Presión máxima	Rin de medición	Anchura de sección	Factor mínimo de medida
		kg	kPa	mm	mm	mm
P155/70R13	Normal	387	240	114,3	157	694
P155/70R13	Extra	412	280	114,3	157	694
P165/70R13	Normal	425	240	127,0	170	720
P165/70R13	Extra	485	280	127,0	170	720
P175/70R13	Normal	470	240	127,0	177	740
P175/70R13	Extra	510	280	127,0	177	740
P185/70R13	Normal	515	240	139,7	189	766
P185/70R13	Extra	560	280	139,7	189	766
P195/70R13	Normal	565	240	152,4	201	791
P185/70R13	Extra	610	280	152,4	201	791
P205/70R13	Normal	615	240	152,4	209	812
P215/70R16	Normal	775	240	165,1	221	913
P225/70R16	Normal	825	240	165,1	228	934
P245/70R16	Normal	950	240	177,8	248	980
P255/70R16	Normal	1030	240	190,5	260	1005
P235/70R16	Normal	900	240	177,8	240	959
P265/70R16	Normal	1090	240	203,2	272	1031
*P275/70R16	Normal	1180	240	203,2	279	1051
P245/70R17	Normal	1000	240	177,8	248	1006
*P265/70R17	Normal	1150	240	203,2	272	1057
*P265/70R18	Normal	1180	240	203,2	272	1082
P175/70R14	Normal	500	240	127,0	177	766
P185/70R14	Normal	545	240	139,7	189	792
P185/70R14	Extra	590	280	139,7	189	792
P195/70R14	Normal	595	240	152,4	201	817
P195/70R14	Extra	645	280	152,4	201	817
P205/70R14	Normal	650	240	152,4	209	838
P205/70R14	Extra	700	280	152,4	209	838
P215/70R14	Normal	705	240	165,1	221	863
P215/70R14	Extra	760	280	165,1	221	863

P225/70R14	Normal	760	240	165,1	228	884
P225/70R14	Extra	820	280	165,1	228	884
P235/70R14	Normal	820	240	177,8	240	909
P235/70R14	Extra	885	280	177,8	240	909
P245/70R14	Normal	880	240	177,8	248	930
P245/70R14	Extra	955	280	177,8	248	930
P175/70R15	Normal	515	240	127,0	177	791
P195/70R15	Normal	630	240	152,4	201	842
P205/70R15	Normal	680	240	152,4	209	863
P215/70R15	Normal	735	240	165,1	221	888
P215/70R15	Extra	795	280	165,1	221	888
P225/70R15	Normal	795	240	165,1	228	909
P225/70R15	Extra	860	280	165,1	228	909
P235/70R15	Normal	860	240	177,8	240	934
P235/70R15	Extra	925	280	177,8	240	934
P255/70R15	Normal	990	240	190,5	260	980
P255/70R15	Extra	1060	280	190,5	260	980
*P285/70R15	Normal	1215	240	215,9	292	1052

* NOTA: Estas claves de identificación exceden la capacidad de carga especificada. Por cuestiones de seguridad deben ser sometidas a los métodos de prueba de la presente Norma Oficial Mexicana debido al servicio específico de la llanta.

TABLA 13-P-Métricas

Llantas radiales serie "75"						
Clave de identificación	Tipo de carga	Carga máxima	Presión máxima	Rin de medición	Anchura de sección	Factor mínimo de medida
		kg	kPa	mm	mm	mm
P165/75R13	Normal	455	240	114,3	165	731
P165/75R13	Extra	490	280	114,3	165	731
P175/75R13	Normal	505	240	127,0	177	756
P175/75R13	Extra	545	280	127,0	177	756
P185/75R13	Normal	555	240	127,0	184	778
P185/75R13	Extra	595	280	127,0	184	778
P175/75R14	Normal	530	240	127,0	177	782
P175/75R14	Extra	575	280	127,0	177	782
P185/75R14	Normal	585	240	127,0	184	804
P185/75R14	Extra	630	280	127,0	184	804

P195/75R14	Normal	635	240	139,7	196	829
P195/75R14	Extra	690	280	139,7	196	829
P205/75R14	Normal	695	240	139,7	203	852
P205/75R14	Extra	750	280	139,7	203	852
P215/75R14	Normal	755	240	152,4	216	878
P215/75R14	Extra	815	280	152,4	216	878
P225/75R14	Normal	815	240	152,4	223	900
P225/75R14	Extra	880	280	152,4	223	900
P175/75R15	Normal	555	240	127,0	177	807
P175/75R15	Extra	600	280	127,0	177	807
P185/75R15	Normal	610	240	127,0	184	829
P185/75R15	Extra	660	280	127,0	184	829
P195/75R15	Normal	670	240	139,7	196	854
P195/75R15	Extra	720	280	139,7	196	854
P205/75R15	Normal	725	240	139,7	203	877
P205/75R15	Extra	775	280	139,7	203	877
P215/75R15	Normal	790	240	152,4	216	903
P215/75R15	Extra	850	280	152,4	216	903
P225/75R15	Normal	850	240	152,4	223	925
P225/75R15	Extra	920	280	152,4	223	925
P235/75R15	Normal	920	240	165,1	235	950
P235/75R15	Extra	990	280	165,1	235	950
P255/75R15	Normal	1060	240	190,5	255	950
P265/75R15	Normal	1120	240	190,5	267	1026
P215/75R16	Normal	825	240	165,1	216	928
P225/75R16	Normal	900	240	152,4	223	950
P245/75R16	Normal	1030	240	177,8	248	1004

TABLA 14-P- Métricas

Llantas radiales serie "80"						
Clave de identificación	Tipo de carga	Carga máxima	Presión máxima	Rin de medición	Anchura de sección	Factor mínimo de medida
		kg	kPa	mm	mm	mm
P135/80R13	Normal	345	240	89	133	669
P145/80R13	Normal	390	240	101,6	145	696
P155/80R13	Normal	435	440	114,3	157	723

P165/80R13	Normal	485	240	114,3	165	746
P175/80R13	Normal	535	240	127,0	177	773
P185/80R13	Normal	590	240	127,0	184	796
P165/80R14	Normal	510	240	114,3	165	772
P185/80R14	Normal	620	240	127,0	184	822
P185/80R14	Extra	670	280	127,0	184	822
P155/80R15	Normal	485	240	114,3	157	774
P165/80R15	Normal	540	240	114,3	165	797
P195/80R15	Normal	710	240	139,7	196	874
P145/80R12	Normal	370	240	101,6	145	671
P155/80R12	Normal	415	240	114,3	157	698

TABLA 15-P- Métricas

Llantas radiales serie "65"						
Clave de identificación	Tipo de carga	Carga máxima	Presión máxima	Rin de medición	Anchura de sección	Factor mínimo de medida
		kg	kPa	mm	mm	mm
P195/65R13	Normal	525	240	139,7	196	767
P215/65R13	Normal	625	240	152,4	216	811
P185/65R14	Normal	510	240	127,0	184	767
P195/65R14	Normal	555	240	139,7	196	793
P205/65R14	Normal	605	240	139,7	203	811
P215/65R14	Normal	605	240	139,7	203	811
P225/65R14	Normal	710	240	152,4	223	856
P215/65R15	Normal	685	240	165,1	221	867
P255/65R15	Normal	920	240	190,5	260	955
P205/65R16	Normal	670	240	152,4	209	867
P185/65R15	Normal	530	240	139,7	189	797
P195/65R15	Normal	580	240	152,4	201	822
P205/65R15	Normal	635	240	152,4	208	841
P255/65R16	Normal	950	240	190,5	260	980
P245/65R17	Normal	925	240	177,8	248	981
P255/65R17	Normal	1000	240	190,5	260	1006

TABLA 16-Milimétricas

Llantas radiales milimétricas						
Clave de identificación	Tipo de carga	Carga máxima	Presión máxima	Rin de medición	Anchura de sección	Factor mínimo de medida
		kg	kPa	mm	mm	mm
145R12	B	355	20	101,6	147	677
145R13	B	375	220	101,6	147	702
155R12	B	400	220	114,3	157	695
155R13	B	425	220	114,3	157	723
155R14	B	450	220	114,3	157	749
165R14	B	500	220	114,3	167	776
175R13	B	530	220	127,0	178	772
205R14	B	800	280	152,4	208	878
165R13	Normal	475	220	114,3	167	741
175R14	Normal	560	220	127,0	178	803
185R14	Normal	600	220	139,7	188	824
185R14	Extra	670	230	139,7	188	824
155R15	B	475	220	114,3	157	775
165R15	B	530	220	114,3	167	792
205R15	B	730	220	152,4	206	894
185R15	B	675	230	139,7	188	867
195R15	B	950	230	139,7	196	885

TABLA 17-P-Métricas

Llantas radiales "Serie 55"						
Clave de identificación	Capacidad de carga	Carga máxima	Presión de inflado	Rin de medición	Anchura de sección	Factor mínimo de medida
		kg	kPa	mm	mm	mm
P195/55R15	Normal	500	240	152,4	201	784
P205/55R15	Normal	545	240	165,1	214	808
P225/55R15	Normal	630	240	177,8	233	848
P255/55R15	Normal	790	240	203,2	265	910
P195/55R16	Normal	530	240	152,4	201	809
P205/55R16	Normal	580	240	165,1	214	833
P215/55R16	Normal	615	240	177,8	226	854
P225/55R16	Normal	670	240	177,8	233	873

P235/55R16	Normal	710	240	190,5	245	894
P215/55R17	Normal	650	240	177,8	226	880
P225/55R17	Normal	690	240	177,8	233	899
P235/55R17	Normal	750	240	190,5	245	920
P255/55R17	Normal	850	240	203,2	265	961
P265/55R17	Normal	925	240	215,9	277	984
P275/55R17	Normal	975	240	215,9	284	1000
P255/55R 18	Normal	900	240	203,2	265	986
P275/55R 18	Normal	1030	240	215,9	284	1025
P285/55R 18	Normal	1090	240	228,6	297	1050
P275/55R 20	Normal	1090	240	215,9	284	1076

TABLA 18-P-Métricas

Llantas radiales serie "50"						
Clave de identificación	Capacidad de carga	Carga máxima	Presión de inflado	Rin de medición	Anchura de sección	Factor mínimo de medida
		kg	kPa	mm	mm	mm
P215/50R13	Normal	495	240	177,8	226	759
P235/50R13	Normal	575	240	190,5	245	797
P245/50R14	Normal	650	240	190,5	253	840
P265/50R14	Normal	745	240	215,9	277	883
P195/50R15 81	Normal	462	240	152,4	201	766
P195/50R15 82	Normal	475	240	152,4	201	766
P205/50R15	Normal	505	240	165,1	214	788
P215/50R15	Normal	545	240	177,8	226	810
P225/50R15	Normal	590	240	177,8	233	826
P245/50R15	Normal	680	240	190,5	253	865
P265/50R15	Normal	780	240	215,9	277	908
P275/50R15	Normal	830	240	215,9	284	924
P295/50R15	Normal	935	240	241,3	309	968
P205/50R16	Normal	530	240	165,1	214	813
P215/50R16	Normal	580	240	177,8	226	835
P225/50R16	Normal	620	240	177,8	233	851
P245/50R16	Normal	715	240	190,5	253	890
P295/50R16	Normal	975	240	241,3	309	993
P255/50R16	Normal	765	240	203,2	265	911

P215/50R17	Normal	600	240	177,8	226	861
P215/50R17	Extra	650	280	177,8	226	861
P205/50R17	Normal	560	240	165,1	214	839
P205/50R17	Extra	600	280	165,1	214	839
P225/50R17	Normal	650	240	177,8	233	877
P235/50R17	Normal	690	240	190,5	245	899
P245/50R17	Normal	750	240	190,5	253	916
P235/50R18	Normal	730	240	190,5	245	924
P245/50R18 99	Normal	775	240	190,5	253	941
P245/50R18 100	Normal	800	240	190,5	253	941

TABLA 19-P-Métricas

Llantas radiales serie "45"						
Clave de identificación	Capacidad de carga	Carga máxima	Presión de inflado	Rin de medición	Anchura de sección	Factor mínimo de medida
		kg	kPa	mm	mm	mm
P205/45R16	Normal	412	240	177,8	206	784
P225/45R16	Normal	580	240	190,5	225	846
P245/45R16 88	Normal	560	240	203,2	243	855
P245/45R16 94	Normal	670	240	203,2	243	855
P215/45R17	Normal	545	240	177,8	213	827
P225/45R17 84	Normal	500	240	190,5	225	846
P225/45R17 90	Normal	600	240	190,5	225	846
P235/45R17 87	Normal	545	240	203,2	236	867
P235/45R17 93	Normal	650	240	203,2	236	867
P245/45R17 89	Normal	580	240	203,2	243	881
P245/45R17 95	Normal	690	240	203,2	243	881
P255/45R17 92	Normal	630	240	215,9	255	902
P255/45R17 98	Normal	750	240	215,9	255	902
P245/45R18	Normal	710	240	203,2	243	906
P255/45R18 93	Normal	650	240	215,9	255	927
P255/45R18 99	Normal	775	240	215,9	255	927
P295/45R18 101	Normal	825	240	254,0	296	1002
P295/45R18 108	Normal	1000	240	254	296	1002

Tabla 20-P-Métricas

Llantas radiales "Serie 40"						
Clave de identificación	Capacidad de carga	Carga máxima	Presión de inflado	Rin de medición	Anchura de sección	Factor mínimo de medida
		kg	kPa	mm	mm	mm
P205/40R17	Normal	450	240	190,5	212	797
P215/40R17	Normal	435	240	190,5	218	810
P245/40R17	Normal	530	240	215,9	248	863
P255/40R17	Normal	670	240	215,9	260	882
P265/40R17	Normal	615	240	241,3	271	901
P275/40R17 93	Normal	650	240	241,3	278	915
P275/40R17 98	Normal	750	240	241,3	278	915
P285/40R17 95	Normal	690	240	254,0	290	934
P285/40R17 100	Normal	800	240	254,0	290	934
P225/40R18 83	Normal	487	240	203,2	230	855
P225/40R18 88	Normal	560	240	203,2	230	855
P235/40R18	Normal	515	240	215,9	241	873
P245/40R18 88	Normal	560	240	215,9	248	888
P245/40R18 93	Normal	650	240	215,9	248	888

TABLA 21-P Métricas

Llantas radiales "Serie 35"						
Clave de identificación	Capacidad de carga	Carga máxima	Presión de inflado	Rin de medición	Anchura de sección	Factor mínimo de medida
		kg	kPa	mm	mm	mm
P285/35R17	Normal	560	240	254,0	290	907
P315/35R17 93	Normal	650	240	279,4	320	956
P315/35R17 102	Normal	850	240	279,4	320	956
P335/35R17	Normal	730	240	304,8	343	992
P215/35R18	Normal	365	240	190,5	218	814
P275/35R18	Normal	545	240	241,3	278	913
P295/35R18	Normal	615	240	254,0	296	944
P285/35R19	Normal	600	240	254,0	290	958

TABLA 22-Milimétricas

Llantas radiales "Serie 75"						
Clave de identificación	Tipo de Carga	Carga Máxima	Presión Máxima	Rin de Medición	Anchura Sección	Factor mínimo de medida
		kg	kPa	mm	mm	mm
185/75R14	Normal	580	240	127,0	184	797
195/75R14	Normal	630	240	139,7	196	823
205/75R14 95	Normal	690	240	139,7	203	845
205/75R14 109	Normal	1030	240	139,7	203	845
215/75R14	Normal	800	240	152,4	216	872
215/75R15	Normal	800	240	152,4	216	896
225/75R15	Normal	850	240	152,4	223	918
235/75R15	Normal	925	240	165,1	235	944
235/75R15	Extra	1030	280	165,1	235	944
255/75R15	Normal	1060	240	177,8	255	993
245/75R16	Normal	1090	240	177,8	248	997
255/75R16 104	Normal	900	240	152,4	223	943

TABLA 23-Milimétricas

Llantas radiales "Serie 70"						
Clave de identificación	Tipo de Carga	Carga Máxima	Presión Máxima	Rin de Medición	Anchura Sección	Factor mínimo de medida
		kg	kPa	mm	mm	mm
145/70R13	B	345	240	114,3	150	667
155/70R13	Normal	387	240	114,3	157	687
165/70R13	Normal	437	240	127,0	170	714
175/70R13 82	Normal	475	240	127,0	177	734
175/70R13 84	Normal	500	240	127,0	177	734
175/70R13	B	475	240	127,0	177	734
175/70R14 88	Normal	560	240	127,0	177	759
175/70R14 95	Normal	690	240	127,0	177	759
185/70R13	Normal	530	240	139,7	189	760
185/70R13	B	530	240	139,7	189	760
205/70R13	B	615	220	152,4	209	832
165/70R14	Normal	462	240	127,0	170	739
185/70R14 88	Normal	560	240	139,7	189	785
185/70R14	B	560	240	139,7	189	785

195/70R14	91	Normal	615	240	152,4	201	811
195/70R14	95	Normal	690	240	152,4	201	811
205/70R14	93	Normal	650	240	152,4	209	832
205/70R14	102	Normal	850	240	152,4	209	832
205/70R14		Extra	750	290	152,4	209	832
215/70R14	96	Normal	710	240	165,1	221	858
215/70R14	106	Normal	950	240	165,1	221	858
205/70R15		Normal	710	240	152,4	209	856
195/70R15		Normal	460	240	152,4	201	835
205/70R15	96	Normal	710	240	152,4	209	856
215/70R15	97	Normal	750	240	165,1	221	882
225/70R15		Normal	800	240	165,1	228	902
235/70R15		Normal	875	240	177,8	240	928
265/70R15		Normal	1120	240	203,2	272	1000
215/70R16		Normal	800	240	165,1	221	906
225/70R16		Normal	850	240	165,1	228	926
235/70R16		Normal	950	240	177,8	240	952
235/70R16		Extra	1030	280	177,8	240	952
245/70R16		Normal	975	240	177,8	248	973
235/70R17		Normal	975	240	177,8	240	968

TABLA 24-Milimétricas

Llantas radiales, "Serie 65"						
Clave de identificación	Tipo de carga	Carga máxima	Presión máxima	Rin de medición	Anchura sección	Factor mínimo de medida
		kg	kPa	mm	mm	mm
145/65R13	Normal	325	240	114,3	150	651
155/65R13	Normal	365	240	114,3	157	672
165/65R13	Normal	412	240	127,0	170	696
175/65R13	Normal	450	240	127,0	177	717
185/65R13	Normal	500	240	127,0	184	723
195/65R13	Normal	545	240	139,7	196	765
145/65R14	Normal	335	240	114,3	150	677
155/65R14	Normal	387	240	114,3	157	697
155/65R14	Extra	437	280	114,3	157	697
165/65R14	Normal	437	240	127,0	170	722
165/65R14	Extra	487	280	127,0	170	722

175/65R14	Normal	475	240	127,0	177	742
175/65R14	Extra	530	280	127,0	177	742
185/65R14	Normal	530	240	139,7	189	766
185/65R14	Extra	600	280	139,7	189	766
195/65R14	Normal	580	240	152,4	201	791
195/65R14	Extra	650	280	152,4	201	791
205/65R14	Normal	615	240	152,4	209	811
215/65R14	Normal	670	240	165,1	221	836
145/65R15	Normal	355	240	114,3	150	701
155/65R15	Normal	412	240	114,3	157	721
165/65R15	Normal	462	240	127,0	170	746
175/65R15	Normal	500	240	127,0	177	766
185/65R15	Normal	560	240	139,7	189	790
185/65R15	Extra	630	280	139,7	189	790
195/65R15	Normal	615	240	152,4	201	815
195/65R15	Extra	690	280	152,4	201	815
205/65R15	Normal	670	240	152,4	209	835
205/65R15	Extra	775	280	152,4	209	835
215/65R15	Normal	710	240	165,1	221	860
215/65R15	Extra	800	280	165,1	221	860
225/65R15	Normal	775	240	165,1	228	879
225/65R15	Extra	875	280	165,1	228	879
255/65R15	Normal	950	240	190,5	260	950
185/65R16	Normal	580	240	139,7	189	814
195/65R16	Normal	630	240	152,4	201	840
205/65R16	Normal	690	240	152,4	209	859
215/65R16	Normal	750	240	165,1	221	885
215/65R16	Extra	850	280	165,1	221	885
225/65R16	Normal	800	240	165,1	228	903
235/65R16	Normal	875	240	177,8	240	929
235/65R16	Extra	975	280	177,8	240	929
255/65R16	Normal	1030	240	190,5	260	974
*285/65R16	Normal	1150	240	215,9	292	1042
185/65R17	Normal	600	240	139,7	189	839
225/65R17	Normal	850	240	165,1	228	928
235/65R17	Normal	900	240	177,8	240	954
235/65R17	Extra	1000	280	177,8	240	954

245/65R17	Normal	975	240	177,8	248	973
245/65R17	Extra	1090	280	177,8	248	973
255/65R17	Normal	1060	240	190,5	260	999
265/65R17	Normal	1120	240	203,2	272	1023
*275/65R17	Normal	1215	240	203,2	279	1043
*275/65R17	Extra	1360	280	203,2	279	1043
225/65R18	Normal	875	240	165,1	228	953
235/65R18	Normal	950	240	177,8	240	978
235/65R18	Extra	1060	280	177,8	240	978
*275/65R18	Normal	1250	240	203,2	279	1067
*275/65R18	Extra	1400	280	203,2	279	1067

* NOTA: Estas claves de identificación exceden la capacidad de carga especificada. Por cuestiones de seguridad deben ser sometidas a los métodos de prueba de la presente Norma Oficial Mexicana debido al servicio específico de la llanta.

TABLA 25-Milimétricas

Llantas radiales, "Serie 60"						
Clave de identificación	Tipo de carga	Carga máxima	Presión máxima	Rin de medición	Anchura sección	Factor mínimo de medida
		kg	kPa	mm	mm	mm
145/60R13	Normal	300	240	114,3	150	638
155/60R13	Normal	335	240	114,3	157	656
165/60R13	Normal	365	240	127,0	170	681
175/60R13	Normal	412	240	127,0	177	699
185/60R13	Normal	450	240	139,7	189	723
195/60R13	Normal	487	240	152,4	201	747
205/60R13	Normal	530	240	152,4	209	766
165/60R14	Normal	387	240	127,0	170	706
165/60R14	Extra	437	280	127,0	170	706
175/60R14	Normal	437	240	127,0	177	725
185/60R14	Normal	475	240	139,7	189	748
185/60R14	Extra	530	280	139,7	189	748
195/60R14	Normal	530	240	152,4	201	772
205/60R14	Normal	560	240	152,4	209	791
215/60R14	Normal	615	240	165,1	221	815
225/60R14	Normal	670	240	165,1	228	833
235/60R14	Normal	710	240	177,8	240	857

245/60R14	Normal	775	240	177,8	248	876
155/60R15	Normal	375	240	114,3	157	706
175/60R15	Normal	462	240	127,0	177	749
185/60R15	Normal	475	240	139,7	189	748
185/60R15	Extra	530	280	139,7	189	748
195/60R15	Normal	615	240	152,4	201	743
205/60R15	Normal	615	240	152,4	209	815
205/60R15	Extra	690	280	152,4	209	815
215/60R15	Normal	670	240	165,1	221	839
215/60R15	Extra	750	280	165,1	221	839
225/60R15	Normal	710	240	165,1	228	858
235/60R15	Normal	750	240	177,8	240	881
245/60R15	Normal	825	240	177,8	248	901
255/60R15	Normal	850	240	190,5	260	924
275/60R15	Normal	975	240	203,2	279	966
175/60R16	Normal	475	240	127,0	177	773
185/60R16	Normal	530	240	139,7	189	797
195/60R16	Normal	580	240	152,4	201	820
205/60R16	Normal	630	240	152,4	209	840
205/60R16	Extra	710	280	152,4	209	840
215/60R16	Normal	690	240	165,1	221	868
215/60R16	Extra	775	280	165,1	221	868
225/60R16	Normal	750	240	165,1	228	882
225/60R16	Extra	850	280	165,1	228	882
235/60R16	Normal	800	240	177,8	240	905
235/60R16	Extra	900	280	177,8	240	905
245/60R16	Normal	850	240	177,8	248	925
255/60R16	Normal	875	240	190,5	260	949
275/60R16	Normal	1030	240	203,2	279	991
215/60R17	Normal	710	240	165,10	221	889
225/60R17	Normal	775	240	165,1	228	907
235/60R17	Normal	850	240	177,8	240	931
235/60R17	Extra	950	280	177,8	240	931
245/60R17	Extra	1000	280	177,8	248	950
255/60R17	Normal	950	240	190,5	260	974
255/60R17	Extra	1060	280	190,5	260	974
265/60R17	Normal	1000	240	203,2	272	997

275/60R17	Normal	1060	240	203,2	279	1016
*285/60R17	Normal	1180	240	215,9	292	1040
*345/60R17	Normal	1550	240	254,0	350	1168
225/60R18	Normal	800	240	162,5	228	931
235/60R18	Normal	875	240	177,8	240	955
235/60R18	Extra	975	280	177,8	240	955
245/60R18	Normal	925	240	177,8	248	974
255/60R18	Extra	1120	280	190,5	260	998
265/60R18	Normal	1060	240	203,2	272	1022
*265/60R18	Extra	1180	280	203,2	272	1022
*275/60R18	Normal	1150	240	203,2	279	1040
*275/60R18	Extra	1285	280	203,2	279	1040
*285/60R18	Normal	1250	240	215,9	292	1065
*285/60R18	Extra	1400	280	215,9	292	1065
*305/60R18	Normal	1400	240	228,6	311	1107
*275/60R20	Extra	1360	280	203,2	279	1090

* NOTA: Estas claves de identificación exceden la capacidad de carga especificada. Por cuestiones de seguridad deben ser sometidas a los métodos de prueba de la presente Norma Oficial Mexicana debido al servicio específico de la llanta.

TABLA 26-Milimétricas

Llantas radiales, "Serie 55"						
Clave de identificación	Tipo de carga	Carga máxima	Presión máxima	Rin de medición	Anchura sección	Factor mínimo de medida
		kg	kPa	mm	mm	mm
165/55R13	Normal	335	240	127,0	170	665
175/55R13	Normal	387	240	139,7	182	687
195/55R13	Normal	450	240	152,4	201	727
205/55R13	Normal	515	240	165,1	214	752
225/55R13	Normal	615	240	177,8	233	792
155/55R14	Normal	325	240	127,0	162	671
165/55R14	Normal	355	240	127,0	170	691
185/55R14	Normal	450	240	152,4	194	736
195/55R14	Normal	475	240	152,4	201	752
185/55R15	Normal	475	240	152,4	194	760
185/55R15	Extra	530	280	152,4	194	760
195/55R15	Normal	515	240	152,4	201	777

195/55R15	Extra	580	280	152,4	201	777
205/55R14	Normal	515	240	165,1	214	777
225/55R14	Normal	615	240	177,8	233	817
175/55R15	Normal	412	240	139,7	182	737
205/55R15	Normal	560	240	165,1	214	801
215/55R15	Normal	580	240	177,8	226	823
225/55R15	Normal	630	240	177,8	233	841
235/55R15	Normal	690	240	190,5	245	863
275/55R15	Normal	900	240	215,9	284	944
175/55R16	Normal	450	240	139,7	182	761
185/55R16	Normal	487	240	152,4	194	784
185/55R16	Extra	545	280	152,4	194	784
195/55R16	Normal	545	240	152,4	201	801
205/55R16	Normal	615	240	165,1	214	826
205/55R16	Extra	670	240	165,1	214	826
215/55R16	Normal	650	240	177,8	226	847
215/55R16	Extra	730	280	177,8	226	847
225/55R16	Normal	690	240	177,8	233	866
225/55R16	Extra	775	280	177,8	233	866
235/55R16	Normal	750	240	190,5	245	887
245/55R16	Normal	800	240	190,5	253	907
245/55R16	Extra	900	280	190,5	253	907
255/55R16	Normal	875	240	203,2	265	929
175/55R17	Normal	462	240	139,7	182	786
205/55R17	Normal	615	240	165,1	214	851
205/55R17	Extra	690	280	165,1	214	851
215/55R17	Normal	670	240	177,8	226	873
215/55R17	Extra	750	280	177,8	226	873
225/55R17	Normal	730	240	177,8	233	891
225/55R17	Extra	825	280	177,8	233	891
235/55R17	Normal	775	240	190,5	245	913
235/55R17	Extra	875	280	190,5	245	913
245/55R17	Normal	850	240	190,5	253	932
255/55R17	Normal	850	240	203,2	265	954
255/55R17	Normal	1000	280	203,2	265	954
275/55R17	Normal	1030	240	215,9	284	994
205/55R18	Normal	615	240	165,1	214	877

215/55R18	Normal	690	240	177,8	226	897
215/55R18	Extra	775	280	177,8	226	897
225/55R18	Normal	750	240	177,8	233	915
235/55R18	Normal	800	240	190,5	245	937
235/55R18	Extra	900	280	190,5	245	937
245/55R18	Normal	875	240	190,5	253	956
255/55R18	Normal	925	240	203,2	265	978
255/55R18	Extra	1030	280	203,2	265	978
265/55R18	Normal	1000	240	215,9	277	1002
*285/55R18	Normal	1150	240	228,6	297	1043
235/55R19	Normal	825	240	190,5	245	962
235/55R19	Extra	925	280	190,5	245	962
255/55R19	Normal	975	240	203,2	265	1003
255/55R19	Extra	1090	280	203,2	265	1003
275/55R19	Normal	1090	240	215,9	284	1043
*285/55R19	Normal	1180	240	228,6	297	1068
*275/55R20	Extra	1285	280	215,9	284	1068
*285/55R20	Normal	1215	240	228,6	297	1092

* NOTA: Estas claves de identificación exceden la capacidad de carga especificada. Por cuestiones de seguridad deben ser sometidas a los métodos de prueba de la presente Norma Oficial Mexicana debido al servicio específico de la llanta.

TABLA 27-Milimétricas

Llantas radiales "" serie 50 ""						
Clave de identificación	Tipo de carga	Carga máxima	Presión máxima	Rin de medición	Anchura sección	Factor mínimo de medida
		kg	kPa	mm	mm	mm
175/50R13	Normal	355	240	139,7	182	672
175/50R13	Extra	400	280	139,7	182	672
205/50R13	Normal	462	240	165,1	214	732
175/50R14	Normal	375	240	139,7	182	697
185/50R14	Normal	412	240	152,4	194	718
245/50R14	Normal	645	240	190,5	253	835
165/50R15	Normal	355	240	127,0	170	699
175/50R15	Normal	387	240	139,7	182	721
195/50R15	Normal	475	240	152,4	201	759
195/50R15	Extra	530	280	152,4	201	759

205/50R15	Normal	530	240	165,1	214	782
205/50R15	Extra	580	280	165,1	214	782
215/50R15	Normal	560	240	177,8	226	804
225/50R15	Normal	615	240	177,8	233	820
225/50R15	Extra	690	280	177,8	233	820
245/50R15	Normal	680	240	190,5	253	859
265/50R15	Normal	780	240	215,9	277	903
285/50R15	Normal	900	240	228,6	297	942
295/50R15	Normal	1000	240	241,3	309	964
305/50R15	Normal	1060	240	241,3	316	980
*305/50R15	Extra	1180	280	241,3	316	980
175/50R16	Normal	412	240	139,7	182	745
175/50R16	Extra	462	280	139,7	182	745
185/50R16	Normal	462	240	152,4	194	767
195/50R16	Normal	500	240	152,4	201	783
195/50R16	Extra	560	280	152,4	201	783
205/50R16	Normal	545	240	165,1	214	806
205/50R16	Extra	615	280	165,1	214	806
215/50R16	Normal	600	240	177,8	226	828
215/50R16	Extra	670	280	177,8	226	828
225/50R16	Normal	630	240	177,8	233	844
225/50R16	Extra	710	280	177,8	233	844
235/50R16	Normal	690	240	190,5	245	866
235/50R16	Extra	775	280	190,5	245	866
245/50R16	Normal	730	240	190,5	253	884
255/50R16	Normal	775	240	203,2	265	905
265/50R16	Normal	825	240	215,9	277	927
295/50R16	Normal	1030	240	241,3	309	988
205/50R17	Normal	580	240	165,1	214	831
205/50R17	Extra	650	280	165,1	214	831
215/50R17	Normal	615	240	177,8	226	853
215/50R17	Extra	690	280	177,8	226	853
225/50R17	Normal	670	240	177,8	233	870
225/50R17	Extra	750	280	177,8	233	870
235/50R17	Normal	710	240	190,5	245	891
235/50R17	Extra	800	280	190,5	245	891
245/50R17	Normal	775	240	190,5	253	909

255/50R17	Normal	825	240	203,2	265	931
275/50R17	Normal	950	240	215,9	284	969
215/50R18	Normal	630	240	177,8	226	877
225/50R18	Normal	690	240	177,8	233	894
235/50R18	Normal	730	240	190,5	245	916
235/50R18	Extra	825	280	190,5	245	916
245/50R18	Normal	800	240	190,5	253	933
245/50R18	Extra	900	280	190,5	253	933
255/50R18	Normal	850	240	203,2	265	955
255/50R18	Extra	950	280	203,2	265	955
275/50R18	Normal	975	240	215,9	284	993
285/50R18	Normal	1030	240	228,6	297	1016
245/50R19	Normal	825	240	190,5	253	958
245/50R19	Extra	925	280	190,5	253	958
255/50R19	Normal	875	240	203,2	265	980
255/50R19	Extra	975	280	203,2	265	980
265/50R19	Normal	950	240	215,9	277	1002
265/50R19	Extra	1060	280	215,9	277	1002
275/50R19	Normal	1000	240	215,9	284	1018
275/50R19	Extra	1120	280	215,9	284	1018
255/50R20	Extra	1030	280	203,2	265	1004
265/50R20	Extra	1090	280	215,9	277	1026
275/50R20	Normal	1030	240	215,9	284	1042
*275/50R20	Extra	1150	280	215,9	284	1042
285/50R20	Normal	1120	240	228,6	297	1065
*285/50R20	Extra	1250	280	228,6	297	1065
*295/50R20	Extra	1320	280	241,3	309	1087
*305/50R20	Normal	1250	240	241,3	316	1103
*305/50R20	Extra	1400	280	241,3	316	1103
*325/50R20	Normal	1400	240	254,0	336	1143
255/50R21	Normal	950	240	203,2	265	1028
*285/50R22	Extra	1320	280	228,6	297	1115
*315/50R22	Extra	1600	280	254,0	328	1175

* NOTA: Estas claves de identificación exceden la capacidad de carga especificada. Por cuestiones de seguridad deben ser sometidas a los métodos de prueba de la presente Norma Oficial Mexicana debido al servicio específico de la llanta.

TABLA 28-Milimétricas

Llantas radiales "" serie 45 ""						
Clave de identificación	Tipo de carga	Carga máxima	Presión máxima	Rin de medición	Anchura sección	Factor mínimo de medida
		kg	kPa	mm	mm	mm
195/45R13	Normal	387	240	165,1	195	690
225/45R13	Normal	500	240	190,5	225	744
245/45R13	Normal	580	240	203,2	243	779
275/45R13	Normal	670	240	228,6	273	835
195/45R14	Normal	412	240	165,1	195	716
205/45R14	Normal	450	240	177,8	206	734
165/45R15	Normal	315	240	139,7	165	685
175/45R15	Normal	355	240	152,4	176	705
185/45R15	Normal	387	240	152,4	183	720
195/45R15	Normal	425	240	165,1	195	741
205/45R15	Normal	462	240	177,8	206	759
215/45R15	Normal	500	240	177,8	213	776
225/45R15	Normal	545	240	190,5	225	795
235/45R15	Normal	560	240	203,2	236	816
255/45R15	Normal	650	240	215,9	255	851
165/45R16	Normal	335	240	139,7	165	709
195/45R16	Normal	450	240	165,1	195	766
195/45R16	Extra	500	280	165,1	195	766
205/45R16	Normal	487	240	177,8	206	784
205/45R16	Extra	545	280	177,8	206	784
215/45R16	Normal	530	240	177,8	213	801
225/45R16	Normal	580	240	190,5	225	820
225/45R16	Extra	650	280	190,5	225	820
245/45R16	Normal	670	240	203,2	243	855
195/45R17	Normal	462	240	165,1	195	791
195/45R17	Extra	515	280	165,1	195	791
205/45R17	Normal	500	240	177,8	206	810
205/45R17	Extra	560	280	177,8	206	810
215/45R17	Normal	545	240	177,8	213	827
215/45R17	Extra	615	280	177,8	213	827
225/45R17	Normal	615	240	190,5	225	846
225/45R17	Extra	670	280	190,5	225	846

235/45R17	Normal	670	240	203,2	236	867
235/45R17	Extra	730	280	203,2	236	867
245/45R17	Normal	690	240	203,2	243	881
245/45R17	Extra	775	280	203,2	243	881
255/45R17	Normal	750	240	215,9	255	902
255/45R17	Extra	850	280	215,9	255	902
275/45R17	Normal	850	240	228,6	273	937
315/45R17	Normal	1090	240	266,7	315	1013
205/45R18	Normal	530	240	177,8	206	835
205/45R18	Extra	600	280	177,8	206	835
215/45R18	Normal	580	240	177,8	213	852
215/45R18	Extra	650	280	177,8	213	852
225/45R18	Normal	615	240	190,5	225	871
225/45R18	Extra	690	280	190,5	225	871
235/45R18	Normal	670	240	203,2	236	892
235/45R18	Extra	750	280	203,2	236	892
245/45R18	Normal	710	240	203,2	243	906
245/45R18	Extra	800	280	203,2	243	906
255/45R18	Normal	775	240	215,9	255	927
255/45R18	Extra	875	280	215,9	255	927
275/45R18	Normal	875	240	228,6	273	962
275/45R18	Extra	975	280	228,6	273	962
285/45R18	Normal	875	240	241,3	285	982
295/45R18	Normal	1000	240	254,0	296	1002
295/45R18	Extra	1120	280	254,0	296	1002
225/45R19	Extra	710	280	190,5	225	897
235/45R19	Normal	690	240	203,2	236	918
235/45R19	Extra	775	280	203,2	236	918
245/45R19	Normal	750	240	203,2	243	932
245/45R19	Extra	850	280	203,2	243	932
255/45R19	Normal	800	240	215,9	255	953
255/45R19	Extra	900	280	215,9	255	953
275/45R19	Normal	900	240	228,6	273	988
275/45R19	Extra	1000	280	228,6	273	988
285/45R19	Normal	975	240	241,3	285	1008
285/45R19	Extra	1090	280	241,3	285	1008
295/45R19	Normal	1030	240	254,0	296	1028

295/45R19	Extra	1150	280	254,0	296	1028
245/45R20	Normal	775	240	203,2	243	957
255/45R20	Normal	825	240	215,9	255	978
255/45R20	Extra	925	280	215,9	255	978
165/45R20	Normal	900	240	228,6	266	995
165/45R20	Extra	1000	280	228,6	266	995
275/45R20	Extra	1060	280	228,6	273	1013
285/45R20	Extra	1120	280	241,3	285	1033
295/45R20	Normal	1060	240	254,0	296	1053
*295/45R20	Extra	1180	280	254,0	296	1053
305/45R20	Normal	1120	240	254,0	303	1068
*305/45R20	Extra	1250	280	254,0	303	1068
285/45R21	Normal	1030	240	241,3	285	1058
275/45R22	Normal	1000	240	228,6	273	1064
275/45R22	Extra	1120	280	228,6	273	1064
*285/45R22	Extra	1180	280	241,3	285	1084
*295/45R22	Extra	1250	280	254,0	296	1104
*305/45R22	Extra	1320	280	254,0	303	1119
*305/45R24	Extra	1400	280	254,0	303	1170

* NOTA: Estas claves de identificación exceden la capacidad de carga especificada. Por cuestiones de seguridad deben ser sometidas a los métodos de prueba de la presente Norma Oficial Mexicana debido al servicio específico de la llanta.

TABLA 29-Milimétricas

Llantas radiales, "serie 40"						
Clave de identificación	Tipo de carga	Carga máxima	Presión máxima	Rin de medición	Anchura sección	Factor mínimo de medida
		kg	kpa	mm	mm	mm
205/40R13	Normal	325	240	190,5	212	695
195/40R14	Normal	365	240	177,8	200	701
215/40R14	Normal	437	240	190,5	218	734
225/40R14	Normal	475	240	203,2	230	754
215/40R14	Normal	450	240	190,5	218	734
285/40R15	Normal	630	240	254,0	290	883
195/40R16	Extra	450	280	177,8	200	751
205/40R16	Extra	487	280	190,5	212	771
215/40R16	Normal	475	240	190,5	218	784

215/40R16	Extra	530	280	190,5	218	784
225/40R16	Normal	515	240	203,2	230	804
255/40R16	Normal	630	240	228,6	260	856
195/40R17	Extra	462	280	177,8	200	777
205/40R17	Normal	450	240	190,5	212	797
205/40R17	Extra	500	280	190,5	212	797
215/40R17	Normal	487	240	190,5	218	810
215/40R17	Extra	545	280	190,5	218	810
225/40R17	Normal	530	240	203,2	230	830
225/40R17	Extra	600	280	203,5	230	830
235/40R17	Normal	600	240	215,9	241	848
235/40R17	Extra	670	280	215,9	241	848
245/40R17	Normal	615	240	215,9	248	863
245/40R17	Extra	690	280	215,9	248	863
255/40R17	Normal	670	240	228,6	260	882
255/40R17	Extra	750	280	228,6	260	882
265/40R17	Normal	710	240	241,3	271	901
265/40R17	Extra	800	280	241,3	271	901
275/40R17	Normal	750	240	241,3	278	915
285/40R17	Normal	800	240	254,0	290	934
295/40R17	Normal	850	240	266,7	301	953
205/40R18	Normal	475	240	190,5	212	822
205/40R18	Extra	530	280	190,5	212	822
215/40R18	Normal	515	240	190,5	218	835
215/40R18	Extra	580	280	190,5	218	835
225/40R18	Normal	560	240	203,2	230	855
225/40R18	Extra	630	280	203,2	230	855
235/40R18	Normal	615	240	215,9	241	873
235/40R18	Extra	690	280	215,9	241	873
245/40R18	Normal	650	240	215,9	248	888
245/40R18	Extra	730	280	215,9	248	888
255/40R18	Normal	690	240	228,6	260	907
255/40R18	Extra	775	280	228,6	260	907
265/40R18	Normal	730	240	241,3	271	926
265/40R18	Extra	825	280	241,3	271	926
275/40R18	Normal	775	240	241,3	278	940
275/40R18	Extra	875	280	241,3	278	940

285/40R18	Normal	825	240	254,0	290	959
295/40R18	Normal	875	240	266,7	301	978
225/40R19	Normal	580	240	203,2	230	881
225/40R19	Extra	650	280	203,2	230	881
235/40R19	Normal	630	240	215,9	241	899
245/40R19	Normal	670	240	215,9	248	914
225/40R19	Extra	750	280	215,9	248	914
255/40R19	Normal	710	240	228,6	260	933
255/40R19	Extra	800	280	228,6	260	933
275/40R19	Normal	825	240	241,3	278	966
275/40R19	Extra	925	280	241,3	278	966
285/40R19	Normal	875	240	254	290	985
245/40R20	Normal	690	240	215,9	248	939
245/40R20	Extra	775	280	215,9	248	939
275/40R20	Normal	850	240	241,3	278	991
275/40R20	Extra	950	280	241,3	278	991
285/40R20	Normal	900	240	254	290	1010
295/40R20	Normal	950	240	266,7	301	1029
295/40R20	Extra	1060	280	266,7	301	1029
265/40R21	Extra	925	280	241,3	271	1002
275/40R21	Extra	975	280	241,3	278	1016
265/40R22	Extra	950	280	241,3	271	1027
*285/40R22	Extra	1060	280	254	290	1061
295/40R22	Extra	1120	280	266,7	301	1080
305/40R22	Normal	1060	240	279,4	313	1099
*325/40R22	Normal	1180	240	292,1	331	1132
*325/40R22	Extra	1320	280	292,1	331	1132
*305/40R23	Extra	1215	280	279,4	313	1124
*315/40R23	Extra	1320	280	279,4	320	1139
*295/40R24	Extra	1180	280	266,7	301	1131
*305/40R24	Extra	1285	280	279,4	313	1150
*315/40R25	Extra	1400	280	279,4	320	1190
*315/40R26	Normal	1250	240	279,4	320	1214
*315/40R26	Extra	1400	280	279,4	320	1214

* NOTA: Estas claves de identificación exceden la capacidad de carga especificada. Por cuestiones de seguridad deben ser sometidas a los métodos de prueba de la presente Norma Oficial Mexicana debido al servicio específico de la llanta.

TABLA 30-Milimétricas

Llantas radiales ""serie 35""						
Clave de identificación	Tipo de carga	Carga máxima	Presión máxima	Rin de medición	Anchura sección	Factor mínimo de medida
		kg	kPa	mm	mm	mm
255/35R14	Normal	515	240	228,6	260	781
235/35R15	Normal	462	240	215,9	241	774
245/35R15	Normal	500	240	215,9	248	788
345/35R15	Normal	690	240	304,8	350	955
215/35R16	Extra	462	280	190,5	218	763
245/35R16	Normal	530	240	215,9	248	813
255/35R16	Normal	560	240	228,6	260	831
215/35R17	Normal	437	240	190,5	218	789
215/35R17	Extra	487	280	190,5	218	789
225/35R17	Normal	475	240	203,2	230	808
225/35R17	Extra	530	280	203,2	230	808
245/35R17	Normal	545	240	215,9	248	839
265/35R17	Normal	630	240	241,3	271	875
275/35R17	Normal	670	240	241,3	278	888
315/35R17	Normal	850	240	279,4	320	956
335/35R17	Normal	950	240	304,8	343	992
215/35R18	Normal	450	240	190,5	218	814
215/35R18	Extra	500	280	190,5	218	814
225/35R18	Normal	487	240	203,2	230	833
225/35R18	Extra	545	280	203,2	230	833
235/35R18	Normal	530	240	215,9	241	850
235/35R18	Extra	600	280	215,9	241	850
245/35R18	Normal	560	240	215,9	248	864
245/35R18	Extra	630	280	215,9	248	864
255/35R18	Normal	600	240	228,6	260	882
255/35R18	Extra	670	280	228,6	260	882
265/35R18	Normal	650	240	241,3	271	900
265/35R18	Extra	730	280	241,3	271	900
275/35R18	Normal	690	240	241,3	278	913
275/35R18	Extra	775	280	241,3	278	913
285/35R18	Normal	730	240	254,0	290	932

285/35R18	Extra	825	280	254,0	290	932
295/35R18	Normal	775	240	266,7	301	949
345/35R18	Normal	1030	240	304,8	350	1031
215/35R19	Extra	515	280	190,5	218	840
225/35R19	Normal	500	240	203,2	230	859
225/35R19	Extra	560	280	203,2	230	859
235/35R19	Normal	545	240	215,9	241	876
235/35R19	Extra	615	280	215,9	241	876
245/35R19	Normal	580	240	215,9	248	890
245/35R19	Extra	650	280	215,9	248	890
255/35R19	Normal	630	240	228,6	260	908
255/35R19	Extra	710	280	228,6	260	908
265/35R19	Normal	670	240	241,3	271	9026
265/35R19	Extra	750	280	241,3	271	926
275/35R19	Normal	710	240	241,3	278	939
275/35R19	Extra	800	280	241,3	278	939
285/35R19	Normal	775	240	254,0	290	958
295/35R19	Normal	800	240	266,7	301	975
305/35R19	Normal	850	240	279,4	313	994
345/35R19	Normal	1060	240	304,8	350	1057
225/35R20	Extra	600	280	203,2	230	884
245/35R20	Normal	615	240	215,9	248	915
245/35R20	Extra	690	280	215,9	248	915
255/35R20	Normal	650	240	228,6	260	933
255/35R20	Extra	730	280	228,6	260	933
265/35R20	Normal	690	240	241,3	271	951
265/35R20	Extra	775	280	241,3	271	951
275/35R20	Normal	750	240	241,3	278	964
275/35R20	Extra	850	280	241,3	278	964
315/35R20	Normal	950	240	279,4	320	1032
315/35R20	Extra	1060	280	279,4	320	1032
245/35R21	Extra	710	280	215,9	248	940
255/35R21	Extra	750	280	228,6	260	958
285/35R21	Normal	825	240	254,0	290	1008
285/35R21	Extra	925	280	254,0	290	1008
295/35R21	Extra	975	280	266,7	301	1025
315/35R21	Extra	1090	280	279,4	320	1057

265/35R22	Normal	750	240	241,3	271	1002
265/35R22	Extra	850	280	241,3	271	1002
275/35R22	Extra	900	280	241,3	278	1015
285/35R22	Normal	850	240	254,0	290	1034
285/35R22	Extra	950	280	254,0	290	1034
295/35R22	Extra	1000	280	266,7	301	1051
305/35R22	Extra	1060	280	279,4	313	1070
285/35R23	Extra	975	280	254,0	290	1059
305/35R23	Normal	975	240	279,4	313	1095
305/35R23	Extra	1090	280	279,4	313	1095
295/35R24	Extra	1060	280	266,7	301	1102
305/35R24	Extra	1120	280	279,4	313	1121
*315/35R24	Extra	1180	280	279,4	320	1134

* NOTA: Estas claves de identificación exceden la capacidad de carga especificada. Por cuestiones de seguridad deben ser sometidas a los métodos de prueba de la presente Norma Oficial Mexicana debido al servicio específico de la llanta.

TABLA 31-Milimétricas

Llantas radiales "serie 30"						
Clave de identificación	Tipo de carga	Carga máxima	Presión máxima	Rin de medición	Anchura sección	Factor mínimo de medida
		kg	kpa	mm	mm	mm
225/30R18	Extra	475	280	203,2	230	812
245/30R18	Extra	560	280	215,9	248	841
255/30R18	Extra	600	280	228,6	260	859
265/30R18	Normal	560	240	241,3	271	875
285/30R18	Normal	650	240	254,0	290	905
285/30R18	Extral	730	280	254,0	290	905
295/30R18	Normal	670	240	266,7	301	922
295/30R18	Extra	750	280	266,7	301	922
315/30R18	Normal	750	240	279,4	320	952
325/30R18	Normal	800	240	292,1	331	968
335/30R18	Normal	850	240	304,8	343	986
225/30R19	Extra	500	280	203,2	230	838
245/30R19	Extra	580	280	215,9	248	867
255/30R19	Extra	615	280	228,6	260	885
265/30R19	Normal	580	240	241,3	271	901
265/30R19	Extra	650	280	241,3	271	901

275/30R19	Normal	630	240	241,3	278	914
275/30R19	Extra	710	280	241,3	278	914
285/30R19	Normal	670	240	254,0	290	931
285/30R19	Extra	750	280	254,0	290	931
295/30R19	Normal	710	240	266,7	301	948
295/30R19	Extra	800	280	266,7	301	948
305/30R19	Normal	750	240	279,4	313	965
305/30R19	Extra	850	280	279,4	313	965
345/30R19	Normal	925	240	304,8	350	1024
225/30R20	Extra	515	280	203,2	230	863
235/30R20	Extra	560	280	215,9	242	880
245/30R20	Normal	530	240	215,9	248	892
245/30R20	Extra	600	280	215,9	248	892
255/30R20	Normal	560	240	228,6	260	910
255/30R20	Extra	630	280	228,6	260	910
265/30R20	Extra	670	280	241,3	271	926
275/30R20	Normal	650	240	241,3	278	939
275/30R20	Extra	730	280	241,3	278	939
285/30R20	Normal	690	240	254,0	290	956
285/30R20	Extra	775	280	254,0	290	956
335/30R20	Normal	900	240	304,8	343	1037
255/30R21	Extra	650	280	228,6	260	935
285/30R21	Extra	800	280	254,0	290	981
295/30R21	Normal	750	240	266,7	301	998
295/30R21	Extra	850	280	266,7	301	998
325/30R21	Normal	900	240	292,1	331	1044
255/30R22	Extra	690	280	228,6	260	961
265/30R22	Normal	650	240	241,3	271	977
265/30R22	Extra	730	280	241,3	271	977
285/30R22	Extra	825	280	254,0	290	1007
295/30R22	Normal	775	240	266,7	301	1024
295/30R22	Extra	875	280	266,7	301	1024
315/30R22	Extra	975	280	279,4	320	1054
275/30R23	Extra	800	280	241,3	278	1015
285/30R24	Extra	875	280	254,0	290	1058
315/30R24	Extra	1030	280	279,4	320	1105

TABLA 32-P Métrica

Radial "Serie 30"						
Clave de identificación	Tipo de carga	Carga máxima	Presión máxima	Rin de medición	Anchura sección	Factor mínimo de medida
		kg	kPa	mm	mm	mm
P315/30R18	Ligera	615	240	279,4	320	952
P335/30R18	Ligera	690	240	304,8	343	986
P345/30R18	Ligera	730	240	304,8	350	998
P325/30R19	Ligera	670	240	304,8	336	999
P345/30R19	Ligera	750	240	304,8	350	1024

TABLA 33-Milimétricas

Radial "" serie 80 ""						
Clave de identificación	Tipo de carga	Carga máxima	Presión máxima	Rin de medición	Anchura sección	Factor mínimo de medida
		kg	kPa	mm	mm	mm
125/80R13	Normal	290	240	88,9	126	646
135/80R13	Normal	335	240	88,9	133	669
135/80R13	Extra	375	280	88,9	133	669
145/80R13	Normal	387	240	101,6	145	696
145/80R13	Extra	437	280	101,6	145	696
155/80R13	Normal	437	240	114,3	157	723
155/80R13	Extra	487	280	114,3	157	723
165/80R13	Normal	487	240	114,3	165	746
165/80R13	Extra	545	280	114,3	165	746
175/80R13	Normal	530	240	127,0	177	773
185/80R13	Normal	600	240	127,0	184	796
145/80R14	Normal	400	240	101,6	145	722
155/80R14	Normal	462	240	114,3	157	749
165/80R14	Normal	515	240	114,3	165	772
175/80R14	Normal	560	240	127,0	177	799
175/80R14	Extra	630	280	127,0	177	799
185/80R14	Normal	615	240	127,0	184	822
185/80R14	Extra	690	280	127,0	184	822
135/80R15	Normal	365	240	88,9	133	720
155/80R15	Normal	487	240	114,3	157	774
165/80R15	Normal	545	240	114,3	165	797
185/80R15	Normal	650	240	127,0	184	847

185/80R15	Extra	730	280	127,0	184	847
195/80R15	Normal	710	240	139,7	196	874
195/80R15	Extra	800	280	139,7	196	874
215/80R15	Normal	850	240	152,4	216	924
215/80R15	Extra	950	280	152,4	216	924
*275/80R15	Normal	1250	240	190,5	274	1074
165/80R16	Normal	560	240	114,3	165	822
205/80R16	Normal	800	240	139,7	203	921
205/80R16	Extra	900	280	139,7	203	921
215/80R16	Normal	875	240	152,4	216	949
215/80R16	Extra	975	280	152,4	216	949
235/80R16	Normal	1030	240	165,1	235	999

* NOTA: Estas claves de identificación exceden la capacidad de carga especificada. Por cuestiones de seguridad deben ser sometidas a los métodos de prueba de la presente Norma Oficial Mexicana debido al servicio específico de la llanta.

TABLA 34-P Métricas

Radial "Serie 35"						
Clave de identificación	Tipo de carga	Carga máxima	Presión máxima	Rin de medición	Anchura sección	Factor mínimo de medida
		kg	kPa	mm	mm	mm
P285/35R17	Ligera	560	240	254,0	290	907
P315/35R17	Ligera	650	240	279,4	320	956
P315/35R17	Normal	850	240	279,4	320	956
P335/35R17	Ligera	730	240	304,8	343	992
P215/35R18	Ligera	365	240	190,5	218	814
P245/35R18	Ligera	450	240	215,9	248	864
P255/35R18	Ligera	475	240	228,6	260	882
P265/35R18	Ligera	515	240	241,3	271	900
P275/35R18	Ligera	545	240	241,3	278	913
P285/35R18	Ligera	580	240	254,0	290	932
P295/35R18	Ligera	615	240	254,0	296	944
P215/35R19	Ligera	387	240	190,5	218	840
P245/35R19	Normal	580	240	215,9	248	890
P285/35R19	Ligera	600	240	254,0	290	958
P255/35R20	Normal	650	240	228,6	260	933
P275/35R20	Ligera	580	240	241,3	278	964

TABLA 35-Llantas radiales "Rin 13"

Clave de identificación	Capacidad de carga	Carga máxima	Presión máxima de inflado	Rin de medición	Anchura de sección máxima	Factor mínimo de medida
		kg	kPa	mm	mm	mm
145 R 13	C	485	350	101,6	145	698
155 R 13	C	515	350	114,3	157	713
165 R 13	C	615	375	114,3	165	740

Tabla 36-Llantas radiales, "Rin 14"

Clave de Identificación	Capacidad de carga	Carga máxima	Presión máxima de inflado Radial	Rin de medición	Anchura de sección máxima	Factor mínimo de medida
		kg	kPa	mm	mm	mm
175R14	C	710	375	127,0	178	788
175R14	D	775	450	127,0	178	788
185R14	C	775	375	139,7	188	813
185R14	D	850	450	139,7	188	813
195R14	C	850	375	139,7	198	838
195R14	D	950	450	139,7	198	838
205R14	C	925	375	152,4	208	867
205R14	D	1030	450	152,4	208	867
215R14	C	1000	375	152,4	218	890
215R14	D	1120	450	152,4	218	890
195/75R14	C	650	345	139,7	196	819
195/75R14	D	775	450	139,7	196	819
27X8.50R14	B	540	250	177,8	216	879
27X8.50R14	C	685	350	177,8	216	879
205/70R14	C	850	375	152,4	209	827

TABLA 37-Llantas radiales "Rin 15"

Clave de identificación	Tipo de carga	Carga máxima	Presión máxima	Rin de medición	Anchura de sección	Factor mínimo de medida
		kg	kPa	mm	mm	mm
165R15	D	730	450	114,3	167	798
205R15	D	825	450	152,4	208	825
7.00R15	C	775	350	139,7	202	941
7.00R15	D	925	450	139,7	202	941
7.50R15	D	1 055	450	152,4	220	987
H78R15	C	830	350	152,4	217	924
H78R15	D	985	450	152,4	217	924
10R15	C	1 015	350	203,2	264	1 021
11R15	C	1 095	350	203,2	279	1 040
12R15	C	1 020	350	254,0	318	1 122
L78R15	C	920	350	165,1	235	971
195/75R15	C	890	350	139,7	196	854
205/75R15	C	750	350	139,7	203	877
30x9.50R15	B	710	250	190,5	240	975
30x9.50R15	C	900	350	190,5	240	975
31x10.50R15	B	800	250	215,9	268	1 027
31x10.50R15	C	1 030	350	215,9	268	1 027
31x11.50R15	B	825	250	228,6	290	1 049
31x11.50R15	C	1 060	350	228,6	290	1 049
32x11.50R15	B	900	250	228,6	290	1 073
*32x11.50R15	C	1 150	350	228,6	290	1 073
33x12.50R15	B	800	170	254,0	318	1 125
33x12.50R15	C	1 000	250	254,0	318	1 125
215/75R15	C	800	350	152,4	216	903
215/75R15	D	950	450	152,4	216	903
225/75R15	C	850	350	152,4	223	925
225/75R15	D	1 000	450	152,4	223	925
235/75R15	C	900	350	165,1	235	950
235/75R15	D	1 060	450	165,1	235	950
255/75R15	C	1 030	350	177,8	255	999
265/70R15	C	1 030	350	203,2	272	1 006
*33x10.50R15	C	1 188	250	254,0	268	1 077
325/60R15	C	950	250	241,3	331	1 080
205/65R15	C	850	375	152,4	208	842

*NOTA: Estas claves de identificación exceden la capacidad de carga especificada. Por cuestiones de seguridad deben ser sometidas a los métodos de prueba de la presente Norma Oficial Mexicana, debido al servicio específico de la llanta.

TABLA 38-Llantas radiales "Rin 16"

Clave de identificación	Capacidad de carga	Carga máxima	Presión máxima de inflado	Rin de medición	Anchura de sección	Factor mínimo de medida
		kg	kPa	mm	mm	mm
6.00R16	C	650	345	114,3	172	892
6.50R16	C	730	350	114,3	182	925
7.00R16	C	815	345	139,7	201	966
7.00R16	D	965	450	139,7	201	966
7.00R16	E	1100	550	139,7	201	966
7.50R16	C	925	350	152,4	220	1013
7.50R16	D	1120	450	152,4	220	1013
285/60R16	C	1030	350	215,9	292	1021
225/75R16	C	880	350	152,4	223	950
225/75R16	D	1060	450	152,4	223	950
205R16	D	1060	450	152,4	208	950
245/75R16	C	1000	350	177,8	248	1004
265/75R16	C	1120	350	190,5	267	1051
215/85R16	C	880	350	152,4	216	971
215/85R16	D	1060	450	152,4	216	971
235/85R16	C	1000	350	165,1	235	1022
255/85R16	C	1120	350	177,8	255	1074
175/75R16	D	825	475	127	177	832

11. Bibliografía

Normas y manuales vigentes.

11.1 Normas Federales de Seguridad para Vehículos Automotores. Administración de Seguridad en el Tráfico de Carreteras Nacionales. Departamento de Transporte E.U.A. Norma 109, 119, 139-Llantas Neumáticas Nuevas.

11.2 Normas Federales de Seguridad para Vehículos Automotores Administración de Seguridad en el Tráfico de Carreteras Nacionales. Departamento de Transporte E.U.A. Norma 110-Selección de Llantas y Rines.

11.3 Norma Venezolana para cauchos, COVENIN 657-73.

11.4 Norma Venezolana para Cauchos, para automóviles de pasajeros COVENIN 663-73.

11.5 Organización Técnica Europea de Llantas y Rines.

11.6 Japanese Industrial Standard.- Tires For Automobiles JIS D 4230.

11.7 Asociación de Llantas y Rines de EUA-Datos técnicos.

11.8 Asociación Latinoamericana de Llantas y Rines (ALAPA).

11.9 Reglamento Técnico de Calidad Portaria No. 5.

12. Concordancia con normas internacionales

Esta Norma Oficial Mexicana no concuerda con ninguna norma internacional por no existir referencia alguna al momento de su elaboración.

TRANSITORIOS

PRIMERO.- La presente Norma Oficial Mexicana entrará en vigor 60 días naturales después de su publicación en el Diario Oficial de la Federación.

SEGUNDO.- La presente Norma Oficial Mexicana cancela a la Norma Oficial Mexicana NOM-086-SCFI-2004, Industria hulera-Llantas para automóvil-Especificaciones de seguridad y métodos de prueba, publicada en el Diario Oficial de la Federación el 15 de diciembre de 2004.

TERCERO.- La presente Norma Oficial Mexicana cancela a las medidas de llantas radiales incluidas en el campo de aplicación de la NOM-086/1-SCFI-2001 "Industria hulera-Llantas para camión-Especificaciones de seguridad y métodos de prueba", utilizadas para camiones ligeros, camionetas, camiones pesados, tractocamiones, autobuses y remolques, cuyo peso bruto vehicular sea igual o menor a 4 536 kg, por estar contenidas dichas medidas en esta Norma Oficial Mexicana.

CUARTO.- Los certificados para un determinado modelo de llanta otorgados por los organismos de certificación con anterioridad a la entrada en vigor de la presente Norma Oficial Mexicana, continuarán vigentes en los términos y condiciones considerados en los mismos, hasta el término de su vigencia.

México, D.F., a 9 de junio de 2010.- El Director General de Normas y Presidente del Comité Consultivo Nacional de Normalización de Seguridad al Usuario, Información Comercial y Prácticas de Comercio,
Francisco Ramos Gómez.- Rúbrica.