



**METALES NO FERROSOS - ALUMINIO Y SUS ALEACIONES -
ALEACIONES DE ALUMINIO - VACIADAS EN ARENA -
BARRA DE REFERENCIA - MÉTODO DE PRUEBA (CANCELA
A LA NMX-W-129-1984)**

**NON METALS FERROUS - ALUMINIUM AND ITS ALLOYS –
SAND CASTINGS - REFERENCE BAR - METHOD OF TEST**

1 OBJETIVO Y CAMPO DE APLICACIÓN

Esta norma mexicana establece las dimensiones y métodos de fabricación de barras de referencia para pruebas, para las fundiciones en arena de aleaciones de aluminio.

2 DIMENSIONES Y MÉTODO DE PRODUCCIÓN

2.1 Las figuras 1A y 1B muestran las dimensiones de la barra de referencia para pruebas, la cual va a ser usada, junto con las que tienen un molde patrón, el cual permite la fundición de cuatro de las barras mencionadas.

Estas barras de prueba están destinadas, a ser probadas sin que hayan sido maquinadas.

2.2 Las barras de prueba deben ser fundidas completamente en moldes de arena, sin ninguna forma de enfriamiento adicional.

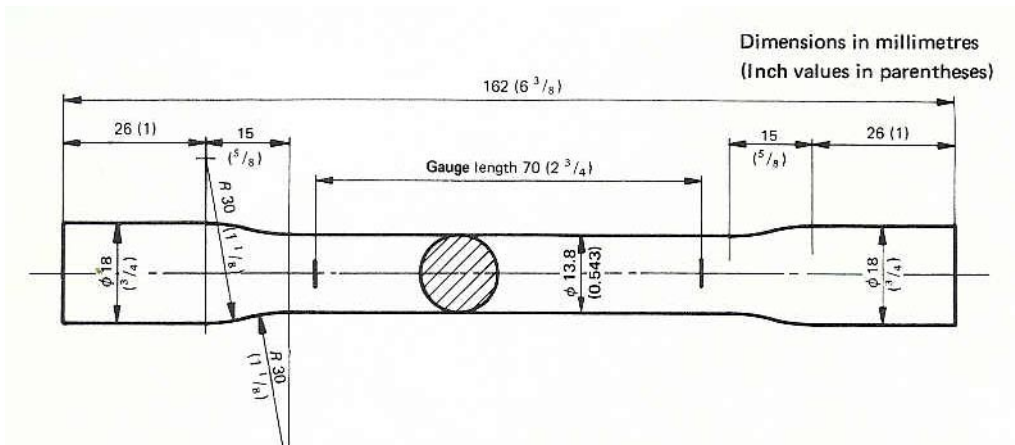


FIGURA 1A.- Barra de referencia

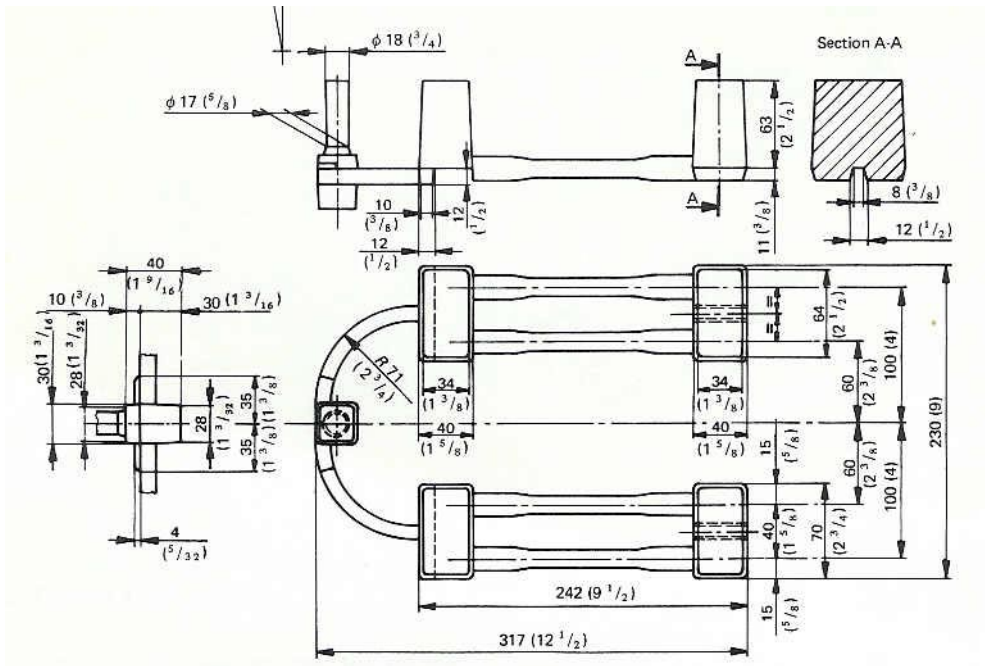


FIGURA 1B.- Prueba de la barra de referencia y moldes patrones para montar las cuatro barras de referencia

3 BIBLOGRAFÍA

- NOM-008-SCFI-2002 Sistema general de unidades de medida, publicada en el Diario Oficial de la Federación el 27 de noviembre de 2002.
- NMX-W-129-1984 Metales no ferrosos – Aluminio y sus aleaciones – Aleaciones de aluminio – Fundiciones en arena – Barra de referencia – Método de prueba. Declaratoria de vigencia publicada en el Diario Oficial de la Federación el 2 de agosto de 1984.
- NMX-Z-013-1977 Guía para la estructuración, presentación y redacción de las normas mexicanas. Declaratoria de vigencia publicada en el Diario Oficial de la Federación el 31 de octubre de 1977.
- ISO 2379:1972 Aluminium alloys sand castings – Reference test bar.

4 CONCORDANCIA CON NORMAS INTERNACIONALES

Esta norma mexicana es idéntica a la norma internacional ISO 2379:1972.

México D. F., a

**MIGUEL AGUILAR ROMO.
DIRECTOR GENERAL.**

AVA/RCG/DLR/MRG

NMX-W-129-SCFI-2003

**METALES NO FERROSOS - ALUMINIO Y SUS ALEACIONES -
ALEACIONES DE ALUMINIO - VACIADAS EN ARENA -
BARRA DE REFERENCIA - MÉTODO DE PRUEBA (CANCELA
A LA NMX-W-129-1984)**

**NON METALS FERROUS - ALUMINIUM AND ITS ALLOYS -
SAND CASTINGS - REFERENCE BAR - METHOD OF TEST**

PREFACIO

En la elaboración de la presente norma mexicana participaron las siguientes empresas e instituciones:

- ALCOMEX, S.A.
- ALMEXA ALUMINIO, S.A. DE C.V.
- ALUMINIO Y DERIVADOS DE VERACRUZ, S.A. DE C.V.
- ALUMEX, S.A. DE C.V.
- ALUMINIO EXTRUIDO EXTRAL, S.A. DE C.V.
- ALUQUÍMICOS, S.A. DE C.V.
- ASOCIACIÓN DE NORMALIZACIÓN Y CERTIFICACIÓN, A.C. (ANCE)
- ANODIZADO INDUSTRIAL Y ARTÍSTICO, S.A. DE C.V.
- CINVESTAV DE QUERÉTARO
- COMITÉ TÉCNICO DE NORMALIZACIÓN NACIONAL DEL ALUMINIO Y SUS ALEACIONES
- CUPRUM, S.A. DE C.V.
- INDALUM, S.A. DE C.V.
- INSTITUTO MEXICANO DEL ALUMINIO, A.C.
- INDUSTRIA MEXICANA DEL ALUMINIO, S.A. DE C.V.
- INDUSTRIAL SANTA CLARA, S.A. DE C.V.